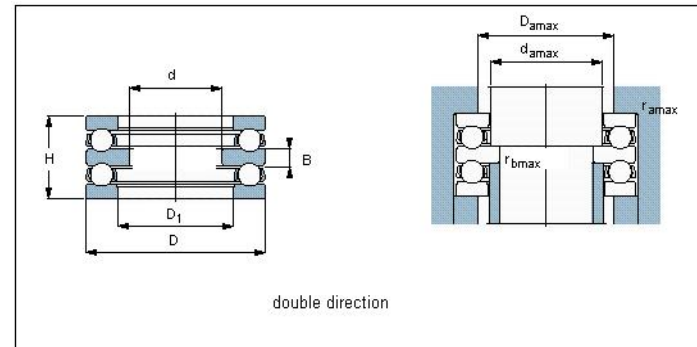
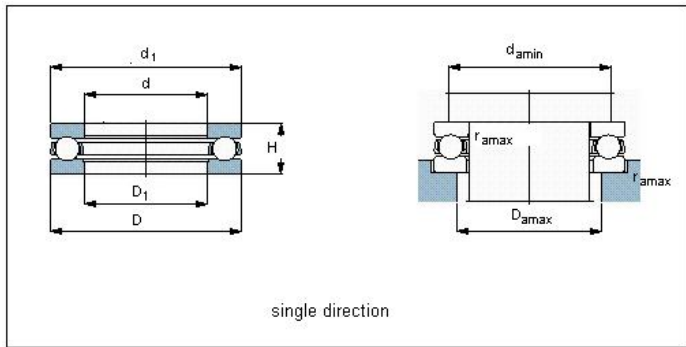
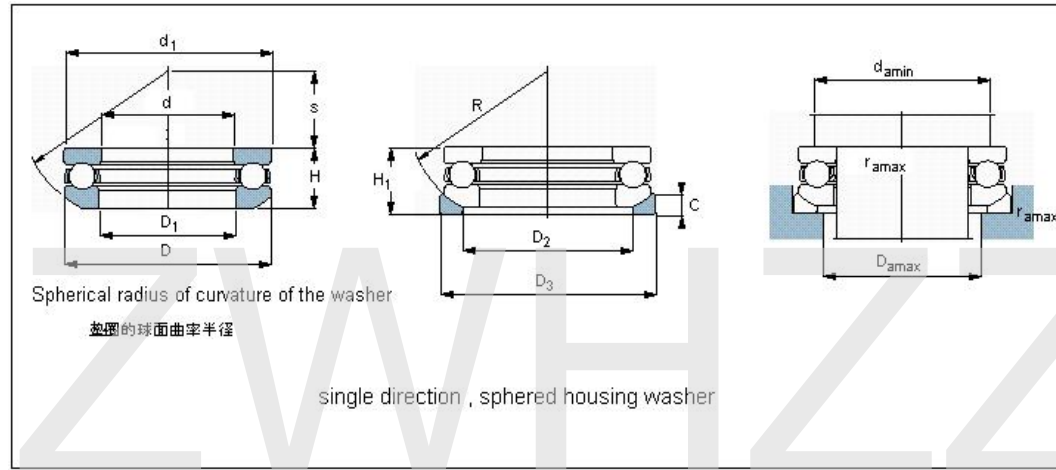




推力球轴承 Thrust Ball Bearings



Thrust ball bearings, single direction

Principal dimensions			Basic load ratings		Fatigue	Minimum	Speed ratings		Mass	Designation
			dynamic	static	load limit	load factor	Reference speed	Limiting speed		
d	D	H	C	C ₀	P _u	A				
mm			kN		kN	-	r/min		kg	-
100	135	25	85,2	290	10	0,44	2400	3200	0,97	51120
100	135	25	79,3	260	8,8	0,35	2400	3200	0,97	51120 M
100	150	38	124	345	11,4	0,62	1800	2400	2,20	51220
100	170	55	229	610	19,6	1,9	1400	1900	4,95	51320
100	210	85	371	1060	31,5	5,8	950	1400	15,0	51420 M
110	145	25	87,1	315	10,2	0,52	2200	3200	1,05	51122
110	160	38	130	390	12,5	0,79	1700	2400	2,40	51222
110	190	63	276	780	24	32	1200	1700	7,85	51322 M
110	230	95	410	1220	34,5	7,7	900	1300	20,0	51422 M
120	155	25	88,4	335	10,6	0,58	2200	3000	1,15	51124
120	170	39	140	440	13,4	1	1600	2200	2,65	51224
120	210	70	325	980	28,5	5	1100	1500	11,0	51324 M
120	250	102	520	1730	45	16	800	1100	29,5	51424 M
130	170	30	111	425	12,9	0,94	1900	2600	1,85	51126
130	190	45	186	585	17	1,8	1400	2000	4,00	51226
130	225	75	358	1140	32	6,8	1000	2400	13,0	51326 M
130	270	110	520	1730	45	16	750	1000	32,0	51426 M
140	180	31	111	440	12,9	1	1800	2600	2,05	51128
140	200	46	190	620	17,6	2	1400	1900	4,35	51228
140	240	80	397	1320	35,5	9,1	950	1300	15,5	51328 M
140	280	112	520	1730	44	16	700	1000	34,5	51428 M
150	190	31	111	440	12,5	1	1700	2400	2,20	51130 M
150	215	50	238	800	22	3,3	1300	1800	6,10	51230 M
150	250	80	410	1400	36,5	10	900	1300	16,5	51330 M
150	300	120	559	1960	48	20	670	950	42,5	51430 M
160	200	31	112	465	12,9	1,1	1700	2400	2,35	51132 M
160	225	51	242	850	22,8	3,8	1200	1700	6,55	51232 M
160	270	87	449	1660	41,5	14	850	1200	21,0	51332 M
170	215	34	133	540	14,3	1,5	1600	2200	3,30	51134 M
170	240	55	286	1020	26	5,4	1100	1800	8,15	51234 M
170	280	87	468	1760	43	16	800	1100	22,0	51334 M

180	225	34	135	570	15	1,7	1500	2200	3,50	51136 M
180	250	56	296	1080	27,5	6,1	1100	1500	8,60	51236 M
180	300	95	520	2000	47,5	21	750	1100	28,5	51336 M
190	240	37	172	710	18	2,6	1400	2000	4,05	51138 M
190	270	62	332	1270	31	8,4	1000	1400	12,0	51238 M
190	320	105	592	2400	56	30	700	950	36,5	51338 M
200	250	37	168	710	17,6	2,6	1400	1900	4,25	51140 M
200	280	62	338	1320	31,5	9,1	1000	1400	12,0	51240 M
200	340	110	624	2600	58,5	35	630	900	44,5	51340 M
220	270	37	178	800	19	3,3	1300	1900	4,60	51144 M
220	300	63	351	1460	33,5	11	950	1300	13,0	51244 M
240	300	45	234	1040	23,6	5,6	1100	1600	7,55	51148 M
240	340	78	462	2000	44	21	800	1100	23,0	51248 M
260	320	45	238	1100	24	6,3	1100	1500	8,10	51152 M
260	360	79	475	2160	45,5	24	750	1100	25,0	51252 M
280	350	53	319	1460	30,5	11	950	1300	12,0	51156 M
280	380	80	494	2320	47,5	28	750	1000	26,5	51256 M
300	340	30	112	640	14,3	2,1	1300	1800	4,10	51060 M
300	380	48	238	1160	25	7	950	1300	12,5	59160 M
300	380	62	364	1760	35,5	16	800	1100	17,5	51160 M
300	420	95	605	3000	58,5	47	600	850	42,0	51260 M
320	360	30	114	735	14,6	2,8	1300	1800	4,30	51064 M
320	400	48	242	1320	25,5	9,1	950	1300	13,5	59164 M
320	400	63	371	1860	36,5	18	800	1100	19,0	51164 M
320	440	95	572	3000	56	47	600	800	45,5	51264 F
340	380	30	114	695	14,6	2,5	1200	1700	4,60	51068 M
340	420	48	242	1250	26	8,1	900	1300	14,0	59168 M
340	420	64	377	1960	37,5	20	750	1100	20,5	51168 F
340	460	96	605	3200	58,5	53	530	750	48,5	51268 F
340	540	160	1040	5850	10,4	180	400	560	135	51368 F
360	400	30	119	815	15,6	3,5	1200	1700	4,85	51072 F
360	440	48	255	1500	27,5	1,2	900	1200	15,0	59172 F
360	440	65	390	2080	38	22	750	1000	22,0	51172 F
360	500	110	741	4150	73,5	90	500	700	70,0	51272 F
366	440	65	296	1460	27	9,3	750	110	19,5	BD1B 634132
380	420	30	121	800	16	3,3	1200	1600	5,10	51076 F

380	460	36	186	1140	20,8	5,8	1000	1400	12,5	351793
380	460	48	255	1530	28	12	850	1200	15,0	59176 F
380	460	65	397	2200	40	25	750	1000	23,0	51176 F
380	520	112	728	4150	72	900	500	700	73,0	51276 F
400	440	30	124	830	16,3	3,6	1100	1600	5,35	51080 F
400	480	48	260	1630	28,5	14	850	1200	16,5	59180 F
400	480	65	403	2280	40,5	27	700	1000	24,0	51180 F
400	540	112	761	4500	76,5	110	500	700	78,5	51280 F
415,2	544,9	125	923	5700	96,5	140	450	630	81,0	BD1B 351955
420	460	30	125	880	16,6	4	1100	1600	5,60	51084 F
420	500	48	265	1700	30	15	850	1200	17,0	59184 F
420	500	65	410	2400	41,5	30	700	1000	25,5	51184 F
420	580	130	884	5500	90	130	430	600	110	51284 F
440	480	30	127	915	17	4,4	1100	1500	5,85	51088 F
440	520	65	302	1630	27,5	12	670	950	24,0	BD1B 634131
440	540	60	238	1500	25	12	700	1000	28,0	59188 F
440	540	80	527	3250	55	55	600	850	42,0	51188 F
440	600	130	904	5700	93	170	430	600	115	51288 F
460	500	30	130	950	17,6	4,7	1100	1500	6,40	51092 F
460	560	60	242	1430	25	11	700	950	29,5	59192 F
460	560	80	527	3250	54	55	600	800	43,5	51192 F
460	620	130	923	5850	95	180	430	600	120	51292 F
480	520	30	133	1000	18	5,2	1000	1500	6,50	51096 F
480	580	60	242	1460	25,5	11	670	950	30,5	59196 F
480	580	80	540	3550	56	66	560	800	45,5	51196 F
480	650	135	995	6550	102	220	400	560	130	51296 F
500	540	30	133	1120	18,3	6500	1000	1400	6,55	510/500 F
500	600	60	247	1660	26	14	670	950	32,0	591/500 F
500	600	80	553	3600	57	67	560	800	47,0	511/500 F
500	670	135	1010	6800	104	240	380	530	135	512/500 F
530	580	38	203	1600	25	13	850	1200	11,0	510/530 F
530	590	36	178	1370	21,6	8,4	900	1200	12,5	351794
530	640	67	468	3150	48	52	600	850	43,5	591/530 F
530	640	85	650	4400	68	100	530	750	58,5	511/530 F
560	610	38	203	1660	25	14	850	1200	11,5	510/560 F
560	670	67	468	3250	48	55	600	800	45,5	591/560 F

560	670	85	650	4650	68	110	500	700	61,0	511/560 F
600	650	38	212	1800	26,5	17	800	1100	12,0	510/600 F
600	710	67	475	3400	49	60	560	800	48,0	591/600 F
600	710	85	663	4800	69,5	120	500	700	65,0	511/600 F
600	800	90	676	5000	69,5	120	450	630	117	350769
600	870	118	1120	8000	118	330	220	300	220	BD1-8000
630	680	38	221	1930	28	19	800	1100	12,5	510/630 F
630	750	73	540	4000	57	83	530	750	62,5	591/630 F
630	750	95	728	5400	76,5	150	450	630	84,0	511/630 F
670	730	45	286	2400	34	30	700	950	21,0	510/670 F
670	800	78	540	4150	57	90	480	670	74,0	591/670 F
670	800	105	852	6700	91,5	230	400	560	105	511/670 F
710	780	53	358	2850	39	42	600	850	28,0	510/710 F
710	850	85	676	5400	72	150	450	630	88,5	591/710 JR
710	850	112	936	7650	100	300	380	530	130	511/710 F
730	850	85	663	5400	72	130	450	630	88,0	350627 A
750	820	53	364	3050	40,5	48	600	850	30,0	510/750 F
750	900	90	741	6400	83	210	400	600	105	591/750 F
750	900	120	1010	8650	110	390	340	480	155	511/750 M
800	870	53	371	3200	40,5	53	560	800	32,5	510/800 F
800	950	90	761	6550	83	220	400	560	110	591/800 M
800	950	120	1010	9000	112	420	340	480	155	511/800 F
850	920	53	377	3450	43	62	560	800	34,5	510/850 M
850	1000	90	761	6800	83	240	380	560	115	591/850 M
850	1000	120	1060	9500	116	470	320	450	165	511/850 F
900	980	63	527	4900	58,5	120	480	670	49,0	510/900 M
900	1060	95	630	7650	90	300	360	500	140	591/900 M
900	1060	130	1140	10800	127	610	300	430	205	511/900 F
950	1080	63	540	5100	60	140	480	670	52,0	510/950 M
950	1120	103	852	8150	95	350	340	480	170	591/950 M
950	1120	135	1330	12000	137	750	280	400	235	511/950 F
980	1120	120	1010	10000	114	450	300	430	185	BD1B 351883 A
1000	1090	70	572	5500	63	160	430	600	68,5	510/1000 M
1000	1180	109	923	9150	102	440	320	430	210	591/1000 M
1000	1180	140	1330	13200	150	910	260	380	275	511/1000 F
1060	1150	70	752	5850	64	180	430	600	72,5	510/1060 M

1060	1250	115	1010	10400	112	5600	300	400	240	591/1060 JR
1060	1250	150	1430	15000	163	1200	240	340	330	511/1060 M
1120	1320	160	1530	16300	173	1400	220	320	395	511/1120 F
1180	1400	175	1780	20000	204	2100	200	280	495	511/1180 F
1250	1500	150	1430	16000	160	1300	220	300	515	351006 A
1380	1540	130	1330	16300	156	1400	240	340	310	BD1B 351890 A
1400	1630	180	1900	23600	224	2900	180	260	665	511/1400 JR

Thrust ball bearings, single direction, sphered housing washer

Principal dimensions			Basic load ratings		Fatigue load limit	Minimum load factor	Speed ratings		Mass	Designations	
			dynamic	static			Reference speed	Limiting speed			
d	D	H ₁	C	C ₀	P _u	A			Bearing +washer	Bearing	Seating washer
mm			kN		kN	-	r/min		kg	-	
100	150	45	124	345	11,4	0,62	1800	2400	2,70	53220	U 220
100	170	64	229	610	19,6	1,9	1400	1900	5,95	53320	U 320
100	210	98	371	1060	31,5	5,8	950	1400	18,0	53420 M	U420
110	160	45	130	390	12,5	0,79	1700	2400	2,91	53222	U 222
110	190	72	276	780	24	32	1200	1700	9,10	53322 M	U 322
120	170	46	140	440	13,4	1	1600	2200	3,20	53224	U 224
120	210	80	325	980	28,5	5	1100	1500	12,5	53324 M	U 324
130	190	53	186	585	17	1,8	1400	2000	4,85	53226	U 226
140	200	55	190	620	17,6	2	1400	1900	5,45	53228	U 228

Thrust ball bearings, double direction

Principal dimensions			Basic load ratings		Fatigue load limit	Minimum load factor	Speed ratings		Mass	Designations	
			dynamic	static			Reference speed	Limiting speed			
d	D	H ₁	C	C ₀	P _u	A			Bearing +washer		
mm			kN		kN	-	r/min		kg	-	
85	150	67	124	345	11,4	0,62	1800	2400	4,20	52220	
85	170	97	229	610	19,6	1,9	1400	1900	8,95	52320	
95	160	67	130	390	12,5	0,79	1700	2400	4,65	52222	
100	170	68	140	440	13,4	1	1600	2200	5,25	52224	
110	190	80	186	585	17	1,8	1400	2000	8,00	52226	
120	200	81	190	620	17,6	2	1400	1900	8,65	52228	

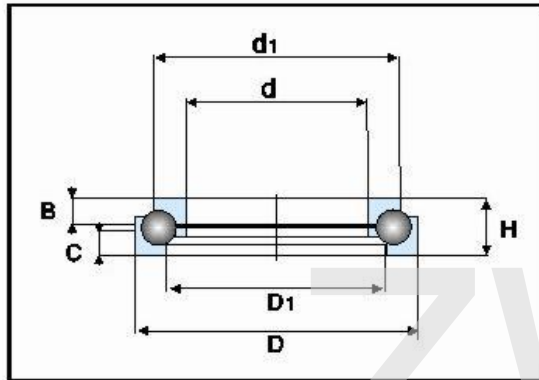
130	215	89	238	800	22	3,3	1300	1800	11,5	52230 M
140	225	90	242	850	22,8	3,8	1200	1700	12,0	52232 M
150	240	97	286	1020	26	5,4	1100	1800	15,0	52234 M
150	250	98	296	1080	27,5	6,1	1100	1500	16,0	52236 M

ZWHZZ

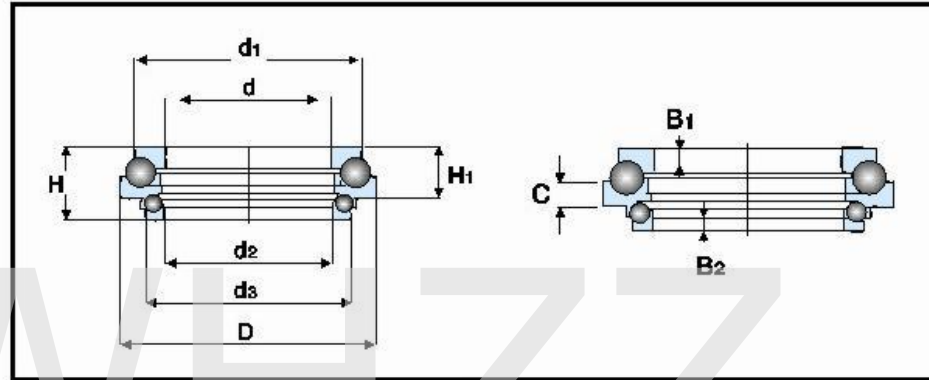




推力角接触球轴承 Angular Contact Thrust Ball Bearings



1



2

Angular contact thrust ball bearings, single direction

Principal dimensions			Basic load ratings		Fatigue load limit	Minimum load factor	Mass	Designation
			dynamic	static				
d	D	H	C		Pu	A		
mm			kN	kN	kN	-	kg	-
355,6	457,2	57,15	365	1290	27,5	5,5	22,0	BA1B 307742
511175	628,65	66675	465	2550	40	17	35,0	BDAB 351903
514274	704,85	114,3	720	3250	56	30	130	BDAB 307785
584,2	685,8	50,8	360	1700	28	9,5	27,5	BA1B 307740
593725	790575	117475	780	3800	61	39	155	BDAB 307786
600	710	67	540	3550	52	88	41,0	BDA-8002
641,35	793,75	88,9	680	4150	58,5	46	75,0	BDAB 351905
660,4	895,35	133,35	1120	7100	95	130	180	BDAB 351904
771525	898525	63,5	490	3750	48	37	54,0	BDAB 417262

806,45	1025525	127	1060	6100	85	100	195	BDAB 307783
1022,35	1181,1	88,9	815	6800	76,5	124	160	BDAB 351869
1066,8	1285875	127	1160	8000	100	170	315	BA1B 307784
1346,2	1517,65	104775	815	7650	75	180	225	BDAB 351909
1371,6	1619,25	139,7	1460	15000	146	560	510	BDAB 351908

Angular contact thrust ball bearings, double direction

Principal dimensions			Basic load ratings				Fatigue load limits		Mass	Designation
			upper bearing		lower bearing		upper	lower		
			dynamic	static	dynamic	static	bearing	bearing		
d	D	H	C	C ₀	C	C ₀	P _u	P _u		
mm			kN		kN		kN		kg	-
507,95	742,95	170,307	930	3750	335	1700	64	26,5	185	351830
507,95	742,95	170,307	930	3750	490	2800	64	44	190	BEAB 351866
507,95	742,95	170,307	1080	6200	490	2800	93	44	180	BEAB 351866 A
596,772	838,2	181,864	1120	5400	520	3250	86,5	47,5	230	BEAB 351867
792,14	1006,35	197,73	1160	8300	780	5700	102	72	320	BEAB 351868

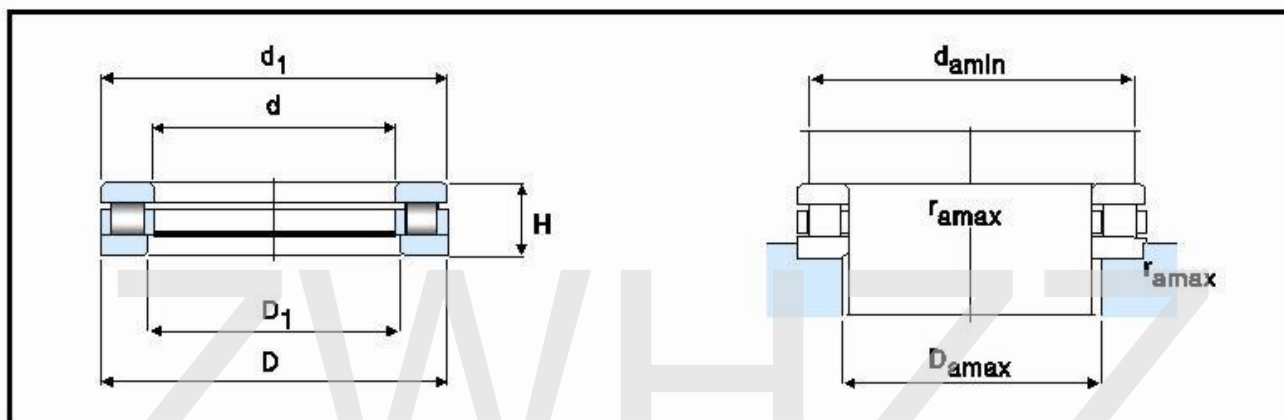
Angular contact thrust ball bearings, double direction, high-precision

Principal dimensions			Basic load ratings			Fatigue load limit	Attainable speeds		Preload	Mass	Designation
			dynamic	static	C ₀		when lubricating with				
			C	C			grease	oil-air			
d	D	H	C	C	C ₀	P _u					
mm				kN		kN	r/min		kN	kg	-
100	150	45	-	45,5	110	4,25	4200	5300	1	2,40	BTM 100 A/HCP4CDBB
100	150	45	-	45,5	110	4,25	6300	8000	0,4	2,40	BTM 100 A/P4CDBA
100	150	45	-	54	129	4,8	6700	8500	0,55	2,40	BTM 100 B/HCP4CDBA
100	150	45	-	54	129	4,8	3700	4700	1,45	2,40	BTM 100 B/HCP4CDBB
100	150	45	-	54	129	4,8	5600	7000	0,55	2,40	BTM 100 B/P4CDBA
100	150	45	-	54	129	4,8	3100	3900	1,45	2,40	BTM 100 B/P4CDBB
100	150	60	30	66,3	245	8,15	4800	5600	0,69	3,15	234420 BM1/SP
100	150	60	30	66,3	245	8,15	4800	5600	0,69	3,15	234420 TN9/HCSP
100	150	60	30	66,3	245	8,15	4800	5600	0,69	3,15	234420 TN9/SP
105	160	66	33	74,1	275	8,8	4300	5000	0,71	4,05	234421 BM1/SP
110	170	54	-	63	153	5,3	6300	8000	0,6	3,90	BTM 110 A/HCP4CDBA
110	170	54	-	63	153	5,3	3500	4400	1,4	3,90	BTM 110 A/HCP4CDBB

110	170	54	-	63	153	5,3	5300	6700	0,6	3,90	BTM 110 A/P4CDBA
110	170	54	-	73,5	173	6,2	5600	7000	0,75	3,90	BTM 110 B/HCP4CDBA
110	170	54	-	73,5	173	6,2	3100	3900	2,25	3,90	BTM 110 B/HCP4CDBB
110	170	54	-	73,5	173	6,2	4800	6000	0,75	3,90	BTM 110 B/P4CDBA
110	170	54	-	73,5	173	6,2	2700	3300	2,25	3,90	BTM 110 B/P4CDBB
110	170	72	36	92,3	335	10,4	4000	4800	0,735	5,05	234422 BM1/HCSP
110	170	72	36	92,3	335	10,4	4000	4800	0,735	5,05	234422 BM1/SP
120	180	54	-	65,5	163	5,6	6300	8000	0,6	4,35	BTM 120 A/HCP4CDBA
120	180	54	-	65,5	163	5,6	3500	4400	1,5	4,35	BTM 120 A/HCP4CDBB
120	180	54	-	65,5	163	5,6	5000	6300	0,6	4,35	BTM 120 A/P4CDBA
120	180	54	-	65,5	163	5,6	2800	3500	1,5	4,35	BTM 120 A/P4CDBB
120	180	54	-	78	186	6,4	5600	7000	0,85	4,35	BTM 120 B/HCP4CDBA
120	180	54	-	78	186	6,4	3100	3900	2,45	4,35	BTM 120 B/HCP4CDBB
120	180	54	-	78	186	6,4	4500	5600	0,85	4,35	BTM 120 B/P4CDBA
120	180	54	-	78	186	6,4	2500	3100	2,45	4,35	BTM 120 B/P4CDBB
120	180	72	36	93,6	360	10,8	3800	4500	0,8	5,70	234424 BM1/SP
120	180	72	36	93,6	360	10,8	3800	4500	0,8	5,70	234424 TN9/SP
130	200	63	-	81,5	208	6,8	5600	7000	0,8	6,25	BTM 130 A/HCP4CDBA
130	200	63	-	81,5	208	6,8	3100	3900	1,9	6,25	BTM 130 A/HCP4CDBB
130	200	63	-	81,5	208	6,8	4500	5600	0,8	6,25	BTM 130 A/P4CDBA
130	200	63	-	81,5	208	6,8	2500	3100	1,9	6,25	BTM 130 A/P4CDBB
130	200	63	-	96,5	236	7,65	4800	6000	1,05	6,25	BTM 130 B/HCP4CDBA
130	200	63	-	96,5	236	7,65	2700	3300	3	6,25	BTM 130 B/HCP4CDBB
130	200	63	-	96,5	236	7,65	4000	5000	1,05	6,25	BTM 130 B/P4CDBA
130	200	63	-	96,5	236	7,65	2200	2800	3	6,25	BTM 130 B/P4CDBB
130	200	84	42	117	455	13,2	3400	4000	0,87	8,15	234426 BM1/SP
130	200	84	42	117	455	13,2	3400	4000	0,87	8,15	234426 TN9/SP
140	210	84	42	117	475	13,2	3200	3800	0,94	8,65	234428 BM1/SP
150	225	90	45	140	570	15,3	3000	3600	1015	10,5	234430 BM1/SP
160	240	96	48	156	640	16,6	2800	3400	1,1	14,0	234432 BM1/SP
170	260	108	54	195	780	19,6	2400	3000	1. 185	17,5	234434 BM1/SP
180	280	120	60	225	915	22,4	2000	2600	1,29	23,0	234436 BM1/SP
190	290	120	60	225	950	22,8	2000	2600	1385	24,0	234438 BM1/SP
200	310	132	66	265	1 100	25,5	1900	2400	1525	31,0	234440 BM1/SP



推力圆柱滚子轴承/圆柱滚子和保持架止推组件 Cylindrical Roller Thrust Bearings, complete bearings/roller and cage thrust assemblies



Principal dimensions			Basic load ratings		Fatigue load limit	Minimum load factor	Speed ratings		Mass	Designations	
			dynamic	static			Reference speed	Limiting speed		Complete bearing	Roller and cagethrust assembly
d	D	H	C	C ₀	P _u	A					
mm			kN		kN	-	r/min		kg	-	
100	135	25	156	630	62	0,027	1200	2400	0,95	81120 TN	K 81120 TN
100	150	38	270	1060	104	0,055	900	1800	2,20	81220 TN	K 81220 TN
100	170	42	300	1370	132	0,15	950	1900	4,05	89320 M	K 89320 M
100	210	67	680	2800	265	0,63	700	1400	12,0	89420 M	K 89420 M
110	145	25	163	680	65,5	0,031	1100	2200	1,05	81122 TN	K 81122 TN
110	160	38	260	1000	98	0,066	850	1700	2,30	81222 TN	K 81222 TN
110	190	48	400	1830	173	0,27	850	1700	6,05	89322 M	K 89322 M
110	230	73	800	3350	310	0,9	630	1300	15,5	89422 M	K 89422 M

120	155	25	170	735	68	0,036	1100	2200	1,10	81124 TN	K 81124 TN
120	170	39	270	1100	104	0,074	800	1600	2,55	81224 TN	K 81224 TN
120	210	54	500	2280	212	0,42	750	1500	8,50	89324 M	K 89324 M
120	250	78	930	3900	355	1,2	600	1200	19,5	89424 M	K 89424 M
130	170	30	200	880	81,5	0,048	950	1900	1,70	81126 TN	K 81126 TN
130	190	45	380	1460	137	0,13	700	1400	4,20	81226 TN	K 81226 TN
130	225	58	560	2650	240	0,56	700	1400	10,0	89326 M	K 89326 M
130	270	85	1060	4500	400	1,6	530	1100	24,0	89426 M	K 89426 M
140	180	31	208	930	85	0,057	900	1800	1,90	81128 TN	K 81128 TN
140	200	46	360	1400	129	0,16	700	1400	4,55	81228 M	K 81228 M
140	240	60	640	3100	275	0,77	670	1300	12,0	89328 M	K 89328 M
140	280	85	1100	4800	425	1,8	530	1100	27,0	89428 M	K 89428 M
150	190	31	212	1000	88	0,064	850	1700	2,00	81130 TN	K 81130 TN
150	215	50	465	1900	170	0,29	630	1300	5,90	81230 M	K 81230 M
150	250	60	670	3250	285	0,85	630	1300	12,6	89330 M	K 89330 M
150	300	90	1250	5600	480	2,5	500	1000	32,0	89430 M	K 89430 M
160	200	31	216	1020	90	0,083	850	1700	2,20	81132 TN	K 81132 TN
160	225	51	480	2000	176	0,32	630	1300	6,20	81232 M	K 81232 M
160	320	95	1430	6400	540	3,30	480	950	38,0	89432 M	K 89432 M
170	215	34	285	1340	118	0,11	800	1600	2,95	81134 TN	K 81134 TN
170	240	55	540	2280	200	0,420	560	1100	7,70	81234 M	K 81234 M
170	340	103	1600	7200	600	4,1	430	850	47,0	89434 M	K 89434 M
174625	279,4	69,85	900	4000	340	1,3	400	800	18,0	BGSB 358344	-
174625	279,4	69,85	900	4000	340	1,3	400	800	17,0	BGSB 358467	-
180	225	34	270	1270	110	0,13	750	1500	3,05	81136 M	K 81136 M
180	250	56	550	2400	204	0,46	560	1100	8,25	81236 M	K 81236 M
180	300	85	1320	4800	405	1,8	360	480	26,0	358141 C	-
180	360	109	1900	7200	600	4,1	260	530	56,5	351554 B	-
180	360	109	1760	8000	655	5,1	400	800	55,0	89436 M	K 89436 M
190	240	37	310	1460	125	0,17	700	1400	3,85	81138 M	K 81138 M
190	270	62	695	2900	250	0,67	500	1000	10,5	81238 M	K 81238 M
190	380	115	1960	9000	720	6,5	380	750	65,5	89438 M	K 89438 M

200	250	37	310	1500	127	0,18	560	1100	4,00	81140 M	K 81140 M
200	280	62	720	3100	255	0,77	500	1000	12,0	81240 M	K 81240 M
200	400	122	2160	10000	800	8	360	700	75,0	89440 M	K 89440 M
220	270	37	335	1700	137	0,23	670	1300	4,50	81144 M	K 81144 M
220	300	63	750	3350	275	0,9	480	950	13,0	81244 M	K 81244 M
220	360	112	2450	8500	670	5,8	260	530	49,0	358109 C	-
220	420	122	2320	11200	880	10	340	700	82,0	89444 M	K 89444 M
240	300	45	475	2450	196	0,48	560	1100	7,25	81148 M	K 81148 M
240	340	78	1100	4900	390	1,9	400	800	22,0	81248 M	K 81248 M
240	440	122	2400	12000	915	12	340	670	88,0	89448 M	K 89448 M
260	320	45	490	2600	200	0,54	530	1100	7,85	81152 M	K 81152 M
260	360	79	1140	5300	415	2,2	380	750	24,0	81252 M	K 81252 M
260	480	132	2850	14300	1080	16	300	630	114	89452 M	K 89452 M
280	350	53	680	3550	275	1	480	950	10,5	81156 M	K 81156 M
280	380	80	1160	5500	425	2,4	360	750	26,0	81256 M	K 81256 M
280	520	145	3350	17300	1270	24	280	560	142	89456 M	K 89456 M
280	520	190	3900	14600	1060	17	110	160	195	358112	-
300	380	62	850	4400	335	1,5	430	850	16,5	81160 M	K 81160 M
300	420	95	1530	7200	540	4,1	320	630	40,5	81260 M	K 81260 M
300	540	145	3450	18000	1320	26	280	530	153	89460 M	K 89460 M
320	400	63	880	4650	345	1,7	400	800	18,0	81164 M	K 81164 M
320	440	95	1560	7500	550	4,5	300	600	42,5	81264 M	K 81264 M
330	495	89	2240	12000	865	1,2	300	600	66,0	BGSB 358345	-
340	420	64	900	4900	355	1,9	380	800	19,5	81168 M	K 81168 M
340	460	96	1630	8000	585	5,1	300	600	47,0	81268 M	K 81268 M
360	440	48	680	4150	290	1,4	400	800	15,5	89172 M	-
360	440	65	900	4900	355	1,9	380	750	19,5	81172 M	K 81172 M
360	500	110	2160	10400	750	8,7	260	530	65,5	81272 M	K 81272 M
380	460	48	710	4400	305	1,5	400	800	16,5	89176 M	-
380	460	65	930	5300	375	2,2	360	750	22,0	81176 M	K 81176 M
380	520	112	2200	10800	765	9,3	260	500	70,0	81276 M	K 81276 M
400	480	48	735	4650	320	1,7	400	800	17,5	89180 M	-

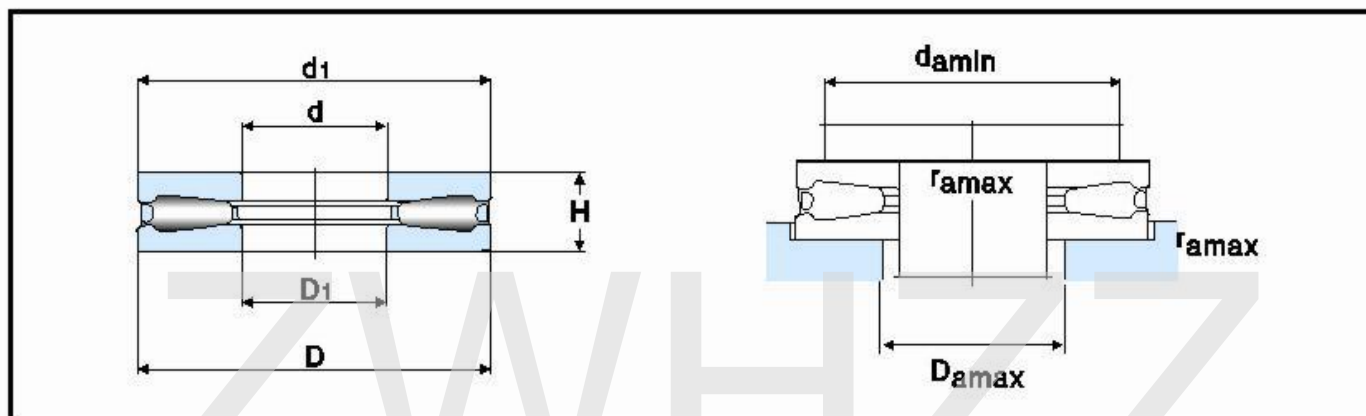
400	480	65	965	5600	390	2,5	360	700	23,0	81180 M	K 81180 M
400	540	112	2240	11200	780	10	240	500	73,0	81280 M	K 81280 M
400	710	185	5700	31000	2000	77	200	400	350	358191	-
420	500	48	765	4900	335	1,9	380	750	18,0	89184 M	-
420	500	65	980	5850	400	2,7	340	700	24,0	81184 M	K 81184 M
420	580	130	2850	14000	950	16	220	430	95,5	81284 M	K 81284 M
431	571	89	2040	11800	800	11	280	560	68,0	BGSB 358346	-
431,8	571,5	88,9	2040	11800	800	11	190	280	66,5	BGSB 358469	-
440	540	60	1040	6400	440	3,3	320	630	30,0	89188 M	-
440	540	80	1430	8000	550	5,1	300	600	39,5	81188 M	K 81188 M
440	600	130	2900	14600	965	17	220	430	110	81288 M	K 81288 M
460	560	60	1080	6700	450	3,6	320	630	31,5	89192 M	-
460	560	80	1460	8500	570	5,8	300	600	41,0	81192 M	K 81192 M
460	620	130	2700	13400	900	14	200	430	118	81292 M	K 81292 M
480	580	60	1100	6950	465	3,9	320	630	32,5	89196 M	-
480	580	80	1460	8650	585	6	280	560	43,0	81196 M	K 81196 M
480	650	135	3350	17000	1100	23	200	400	128	81296 M	K 81296 M
482,6	673,1	114,3	3400	20000	1340	32	220	430	140	475619	-
500	600	60	1220	8150	540	5,3	300	600	34,0	891/500 M	-
500	600	80	1560	9300	620	6,9	280	560	44,0	811/500 M	K 811/500 M
500	670	135	3400	17600	1120	25	190	380	133	812/500 M	-
508	762	139,7	4900	26500	1660	56	220	450	40,5	BGSB 358371	-
530	590	36	380	2850	180	0,65	380	750	13,0	BGSB 358363	-
530	640	67	1370	8800	570	6,2	280	560	44,0	891/530 M	-
530	640	85	1730	10600	680	9	260	530	55,5	811/530 M	K 811/530 M
530	710	120	1800	11000	710	9,7	150	200	135	358060	-
530	710	140	3650	18600	1180	28	180	360	154	812/530 M	-
560	665	85	1800	11000	710	9,7	260	530	60,5	BGSB 358221	-
560	670	67	1370	9150	585	6,7	280	530	46,5	891/560 M	-
560	670	85	1760	11100	710	9,7	260	500	58,0	811/560 M	K 811/560 M
560	750	150	3800	20000	1270	32	170	340	187	812/560 M	-
600	710	67	1430	9650	610	7,4	260	530	49,5	891/600 M	-

600	710	85	1800	11600	720	11	240	500	62,0	811/600 M	K 811/600 M
600	800	160	4400	24000	1460	46	160	320	240	812/600 M	-
622,3	812,8	114,3	3800	25000	1560	50	160	320	180	475621	-
630	750	73	1630	11200	695	10	240	480	62,0	891/630 M	-
630	750	95	2160	13700	865	15	220	450	80,0	811/630 M	K 811/630 M
630	850	175	4800	26000	1560	54	140	280	295	812/630 M	-
650	920	140	5400	38000	2320	120	130	260	325	358130	-
650	930	130	5400	38000	2320	120	160	320	315	358162 A	-
655	765	45	1180	9000	550	6,5	300	600	39,0	BGSB 634147	-
670	800	78	2000	13400	815	14	220	450	75,5	891/670 M	-
670	800	105	2550	16300	980	21	200	400	110	811/670 M	-
670	900	180	5700	30500	1800	74	140	280	335	812/670 M	-
673227	876173	111125	4050	26000	1530	54	170	340	185	464790	-
710	850	85	2200	15000	900	18	200	400	95,0	891/710 M	-
710	850	112	2900	18300	1120	27	190	380	155	811/710 M	-
710	950	190	5850	32000	1830	82	130	260	395	812/710 M	-
711327	964,26	127127	5200	36000	2080	100	160	320	300	475623	-
750	900	90	2400	16600	1000	22	190	380	115	891/750 M	-
750	900	120	3250	21200	1250	36	170	340	155	811/750 M	-
750	1000	195	6550	36000	2080	100	120	240	445	812/750 M	-
762,254	964,946	111,125	4300	29000	1660	67	160	320	210	464789	-
780	890	50	1220	10000	570	8	260	530	52,0	634055	-
800	950	90	2500	18000	1040	26	190	380	120	891/800 M	-
800	950	120	3450	22000	1290	39	170	340	165	811/800 M	-
800	1060	205	7350	40500	2280	130	110	220	515	812/800 M	-
812,8	1016	127,127	5300	34000	1930	92	150	300	250	464973	-
850	1000	90	2600	19000	1100	29	180	360	130	891/850 M	-
850	1000	120	3450	23200	1340	43	160	320	170	811/850 M	-
850	1120	212	8150	45500	2550	170	110	220	580	812/850 M	-
900	1060	95	3050	22000	1250	39	170	340	150	891/900 M	-
900	1060	130	4000	27000	1500	58	150	300	210	811/900 M	-
900	1180	220	8500	49000	2650	190	100	200	665	812/900 M	-

950	1120	103	3450	25000	1400	50	160	300	185	891/950 M	-
950	1120	135	4400	30000	1630	72	140	280	250	811/950 M	-
950	1250	236	10000	58500	3150	270	90	180	805	812/950 M	-
980	1120	120	3200	22000	1220	39	130	260	180	BGSB 358272	-
1000	1090	70	1830	15300	850	19	180	360	68,0	351585 B	-
1000	1120	52	1600	14000	735	16	200	400	75,0	BGSB 634146	-
1000	1180	109	3900	28500	1560	65	150	280	220	891/1000 M	-
1000	1180	140	4750	32500	1760	84	130	260	285	811/1000 M	-
1000	1320	250	10200	60000	3200	290	85	170	965	812/1000 M	-
1003,35	1117,6	50,8	1960	18600	1000	28	220	430	64,5	BGSB 358391	-
1060	1250	115	4150	31000	1660	77	140	260	260	891/1060 M	-
1060	1250	150	5300	36500	1930	110	120	240	225	811/1060 M	-
1060	1400	265	12000	71000	3650	400	75	150	1150	812/1060 M	-
1120	1320	122	4900	36500	1900	110	130	260	305	891/1120 M	-
1120	1320	160	6000	41500	2160	140	110	220	410	811/1120 M	-
1200	1660	300	20800	127000	6200	1300	53	110	2140	BGSB 358235	-
1280	1400	60	1700	19000	950	29	170	340	102	BGSB 634152 A	-
1400	1520	52	1830	23600	1160	45	180	360	97,0	358156	-
1400	1640	150	6100	48000	2320	180	90	180	575	BGSB 358316	-
1560	1650	57	765	8150	390	5300	160	320	97,0	BGSB 358395/HA1	-
1680	1800	75	2120	23600	1080	45	130	260	175	BGSB 634150	-
1750	1895	76	3200	41500	1900	140	130	260	215	358157	-
2130	2250	76	2320	10200	3450	830	110	220	235	BGSB 634099	-
2305	2450	76	3750	54000	2280	230	110	220	285	358158	-
2540	2700	80	4400	64000	2650	330	95	170	365	358155	-



推力圆锥滚子轴承, 单向 Tapered Roller Thrust Bearings, Single Direction



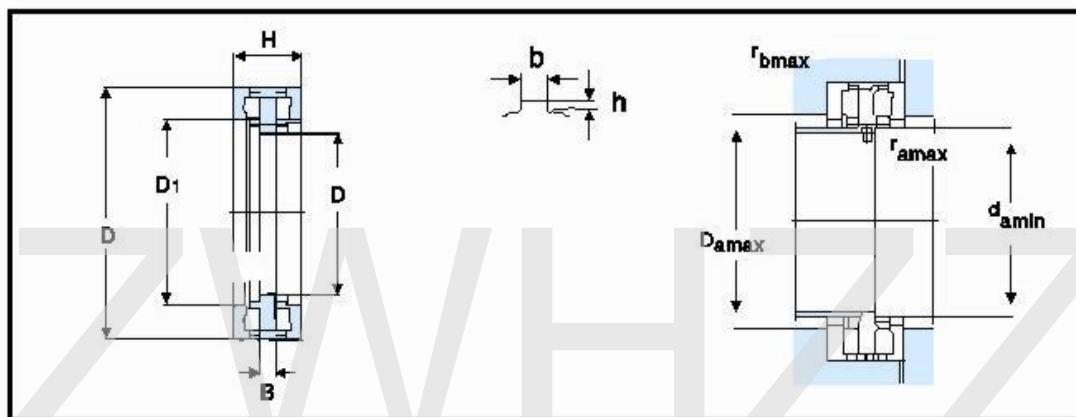
Principal dimensions				Basic load ratings		Fatigue load limit	Minimum load factor	Mass	Designation
				dynamic	static				
d	D	d ₁	H	C	C ₀	P _u	A		
mm				kN		kN	-	kg	-
152,4	317,5	317,5	69,85	1470	6400	450	3,3	30,0	K-T 611
180	500	500	145	5500	25500	1530	52	195	353022
203,2	419,1	419,1	92,075	2600	11600	735	11	65,5	K-T 811
220	500	500	125	3580	16000	965	20	160	351148 B
228,6	482,6	482,6	104,775	3300	15000	915	18	100	K-T 911
234,95	546,1	546,1	127	4570	21600	1200	37	165	K-T 921
260	580	580	145	4680	21200	1220	36	210	351153
279,4	603,25	601,675	136,525	7210	28500	1800	65	205	BFSB 353316/HA7
279,4	603,25	603,25	136,525	5390	26000	1430	54	205	K-T 1120
300	660	660	165	5940	27000	1500	58	350	351195

300	663,5	658	165	6600	28000	1730	63	315	BFSB 353916
340	460	457	73	1230	5700	400	2,6	37,0	BFSB 350565
347,5	710	710	160	7810	40000	2280	130	345	351468 A
370	560	550	115	3520	14300	1040	16	110	BFSB 353205
380	560	550	110	2860	12000	830	12	110	353164
480	730	730	112	3580	19000	1180	29	180	350998
500	760	755	140	5940	30500	1800	74	250	BFS 8000/HA1
558,8	1066,8	1.065,225	285,75	19800	75000	4150	450	1200	BFSB 353285/HA4
600	900	890	170	7040	32500	1900	84	405	BFSB 353201
749,3	952,5	954,8	127	5830	30000	1730	72	230	BFSB 353247
840	1140	1135	195	11200	64000	3400	330	575	351573
1002	1274	1240	150	8970	57000	3000	260	465	BFSB 353901/HA4
1005	1280	1274	150	8250	51000	2650	210	505	BFSB 353210
1770	1930	1930	80	3300	32000	1400	82	250	BFSB 353312/HA1
1828,8	2184,4	2182	203,2	20500	143000	6200	1600	1450	BFSB 353320/HA4

ZWHZZ



推力圆锥滚子轴承, 双向 Tapered Roller Thrust Bearings, Double Direction

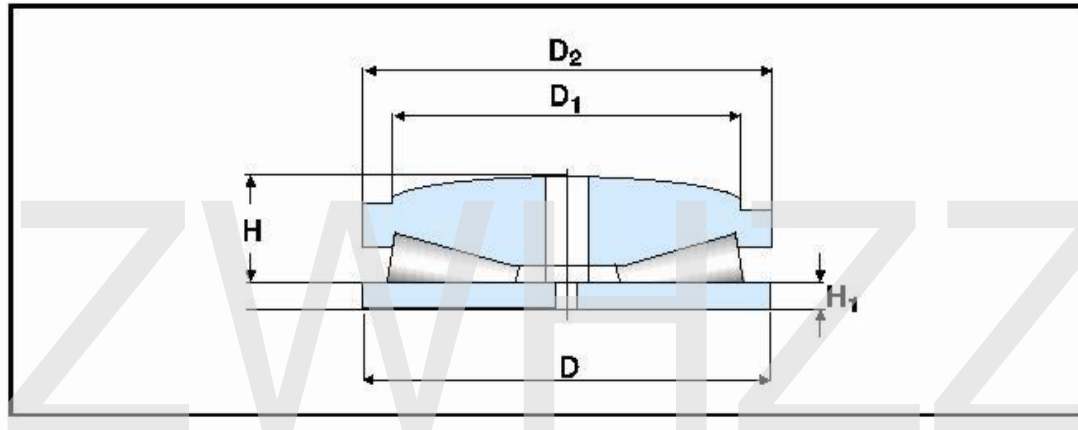


Principal dimensions			Basic load ratings		Fatigue load limit	Mass	Designation
			dynamic	static			
d	D	H	C	C ₀	P _u	kg	-
mm			kN		kN		
170	240	84	330	1290	104	12,5	350980 C
180	280	90	561	2400	193	22,0	353162
220	300	96	440	1660	132	20,0	351019 C
240	320	96	418	1900	143	21,5	351182 C
250	380	100	897	4550	335	43,5	353005
260	360	92	605	2600	193	28,0	350981 C

270	450	180	1650	6000	455	120	351164 C
305,07	530	200	2380	10600	680	185	BFDB 353194/HB3
320	440	108	990	4650	335	48,5	353102 C
320	470	130	1300	5700	405	80	350982 C
350	490	130	1170	5100	345	73,5	351100 C
350	540	135	1720	9150	620	115	353006
380	560	130	1790	10000	670	110	351175 C
380	650	215	3360	16600	1060	275	BFDB 353204
400	650	200	2700	13700	815	235	353106
400	650	200	2700	13700	815	235	353106 C
400	650	200	2700	13700	815	230	353106 D
420	620	170	2420	12200	800	185	351121 C
420	620	185	2420	12200	800	200	BFDB 353200/HA3
440	645	167	1980	10800	695	190	353152
450	645	155	1980	10800	695	170	350916 D
470	720	200	3410	17600	1100	285	351301 C
470	720	200	3410	17600	1100	285	353151
470	720	210	3410	17600	1100	305	BFDB 353238/HA3
530	710	218	2200	11000	695	245	351475 C
550	760	230	2920	13200	830	310	350976 C
600	880	290	4730	21200	1270	550	BFDB 350824 B/HA1
600	910	290	4730	21200	1270	655	350901 C
670	900	230	3580	19000	1120	425	351761 A



推力圆锥滚子轴承, 螺钉固定轴承 Tapered Roller Bearings, Screw Down Bearings

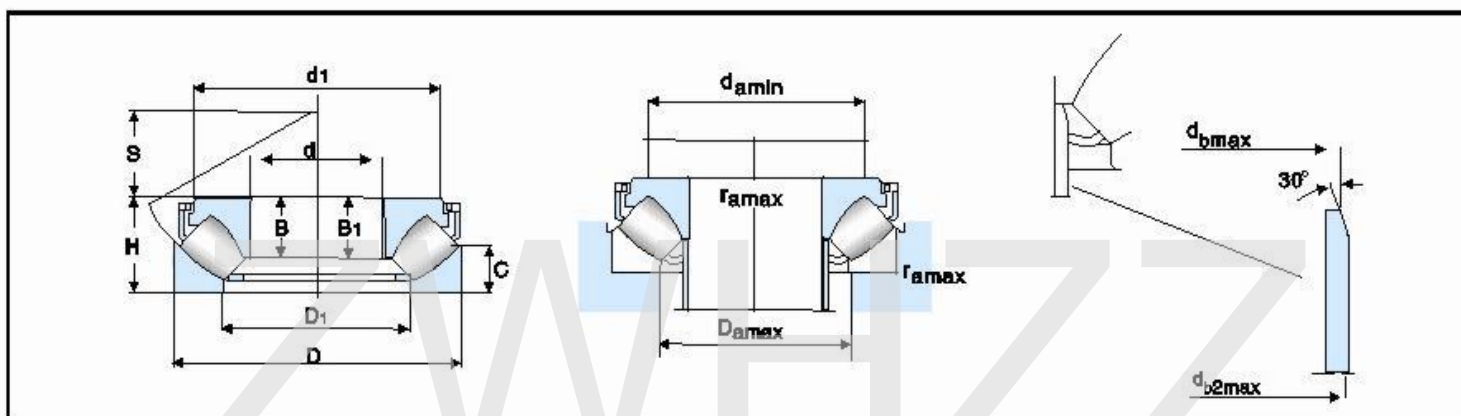


Dimensions			Basic load rating static	Mass	Designation
D	D2	H	C0		
mm			kN	kg	-
174,63	173	76	3000	12,0	BFSD 353305 U
203,2	200	90	4000	19,0	353108 AU
203,2	200,84	75,62	4000	16,5	353108 A
266,7	264,34	94,41	7200	35,5	353038 A
266,7	264,34	120	7200	47	353038 AU
320,68	318,31	110,97	10400	61,5	353065 B
377,83	375,46	129,01	15000	96,0	353107 A
409,58	407,21	140,77	17300	125	353058 B
409,58	410	188	17300	170	353058 BU

438,15	435,79	150,67	20000	170	353059 A
476	495,3	210	26000	310	353075 A
495,3	492,94	146,05	26000	190	BFS 8001/HA4
495,3	492,94	170,61	26000	205	353024 B
495,3	492,94	170,61	26000	205	BFSD 353295/HA4
508	504825	177,419	31000	225	BFSD 353322/HA4
515	524	220	36000	290	BFSD 353231/HA4
523,875	521,51	175,77	30000	245	353020 A
533,4	500	245	30500	360	BFSD 353129 BU
533,4	530	237,8	30500	375	BFSD 353129 AU
533,4	533,4	177,8	30500	280	353129 A
555,63	553,26	190,86	33500	275	353078 A
555,63	553,26	190,86	33500	275	616674
555,63	553,26	205,74	33500	305	BFSD 353260/HA4
571,5	581,03	240,77	35500	460	353067 DC
581,03	565	243,78	37500	400	353124 AU
581,03	570	243,78	37500	445	353124 BU
581,03	570	243,78	37500	425	BFSD 353124 CU
581,03	578,66	193,78	37500	290	353124 A
581,03	578,66	196,65	37500	330	BFSD 353288/HA4
582625	609,6	249,96	39000	410	353142 A
582625	670	248,46	43000	530	BFSD 353903/HA4
609,6	607,24	177,038	39000	375	BFSD 353262/HA4
609,6	607,24	204,01	39000	400	353093 A
609,6	710	254,01	39000	565	353093 AU
639,35	635	260	45000	550	BFS-8002 U
641,35	635	260	45000	560	BFSD 353134 AU
641,35	638,99	212,67	45000	455	BFSD 353134/HA4
740	800	320	45500	1010	353070 B
775	850	360	57000	1330	353045 A
830	900	390	81500	1640	353029 C
920	915	370	93000	1700	BFSD 353195/HA4
920	920	280	93000	1180	BFSD 353193/HA4



推力调心滚子轴承 Spherical Roller Thrust Bearings



Principal dimensions			Basic load ratings		Fatigue load limit	Minimum load factor	Speed ratings		Mass	Designation
			dynamic	static			Reference speed	Limiting speed		
d	D	H	C	C ₀	P ₀					
mm			kN		kN	-	r/min		kg	-
100	170	42	465	1290	156	0,16	2200	3600	3,65	29320 E *
100	210	67	980	2500	275	0,59	1700	3000	10,5	29420 E *
110	190	48	610	1730	204	0,28	1900	3200	5,30	29322 E *
110	230	73	1180	3000	325	0,86	1600	2800	13,5	29422 E *
120	210	54	765	2120	245	0,43	1700	2800	7,35	29324 E *
120	250	78	1370	3450	375	1,1	1500	2600	17,5	29424 E *
130	225	58	865	2500	280	0,59	1600	2600	9,00	29326 E *

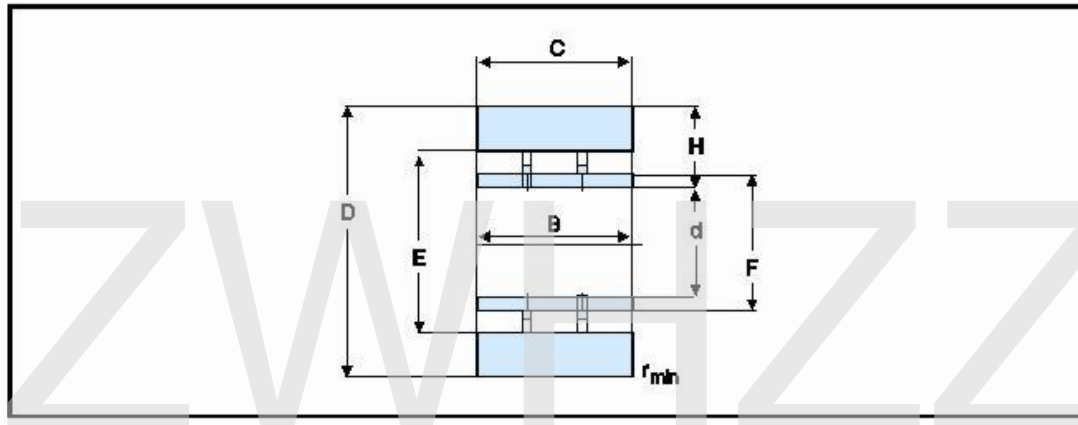
130	270	85	1560	4050	430	1,6	1300	2400	22,0	29426 E *
140	240	60	980	2850	315	0,77	1500	2600	10,5	29328 E *
140	280	85	1630	4300	455	1,8	1300	2400	23,0	29428 E *
150	215	39	408	1600	180	0,24	1800	2800	4,30	29230 E
150	250	60	1000	2850	315	0,77	1500	2400	11,0	29330 E *
150	300	90	1860	5100	520	2,5	1200	2200	28,0	29430 E *
160	270	67	1180	3450	375	1,1	1300	2200	14,5	29332 E *
160	320	95	2080	5600	570	3	1100	2000	33,5	29432 E *
170	280	67	1200	3550	365	1,2	1300	2200	15,0	29334 E *
170	340	103	2360	6550	640	4,1	1100	1900	44,5	29434 E *
180	250	42	495	2040	210	0,40	1600	2600	5,80	29236 E
180	300	73	1430	4300	440	1,8	1200	2000	19,5	29336 E *
180	360	109	2600	7350	710	5,1	1000	1800	52,5	29436 E *
190	320	78	1630	4750	490	2,1	1100	1900	23,5	29338 E *
190	380	115	2850	8000	765	6,1	950	1700	60,5	29438 E *
200	280	48	656	2650	285	0,67	1400	2200	9,30	29240 E
200	340	85	1860	5500	550	2,9	1000	1700	29,5	29340 E *
200	400	122	3200	9000	850	7,7	850	1600	72,0	29440 E *
220	300	48	690	3000	310	0,86	1300	2200	10,0	29244 E
220	360	85	2000	6300	610	3,8	1000	1700	33,5	29344 E *
220	420	122	3350	9650	900	8,8	850	1500	75,0	29444 E *
240	340	60	799	3450	335	1,1	1100	1800	16,5	29248
240	380	85	2040	6550	630	4,1	1000	1600	35,5	29348 E *
240	440	122	3400	10200	930	9,9	850	1500	80,0	29448 E *
260	360	60	817	3650	345	1,3	1100	1700	18,5	29252
260	420	95	2550	8300	780	6,5	850	1400	49,0	29352 E *
260	480	132	4050	12900	1080	16	750	1300	105	29452 E *
280	380	60	863	4000	375	1,5	1000	1700	19,5	29256
280	440	95	2550	8650	800	7,1	850	1400	53,0	29356 E *
280	520	145	4900	15300	1320	22	670	1200	135	29456 E *
300	420	73	1070	4800	465	2,2	900	1400	30,5	29260
300	480	109	3100	10600	930	11	750	1200	75,0	29360 E *
300	540	145	4310	16600	1340	26	600	1200	140	29460 E
320	440	73	1110	5100	465	2,5	850	1400	33,0	29264
320	500	109	3350	11200	1000	12	750	1200	78,0	29364 E *

320	580	155	4950	19000	1530	34	560	1100	175	29464 E
340	460	73	1130	5400	480	2,8	850	1300	33,5	29268
340	540	122	2710	11000	950	11	600	1100	105	29368
340	620	170	5750	22400	1760	48	500	1000	220	29468 E
360	500	85	1460	6800	585	4,4	750	1200	52,0	29272
360	560	122	2760	11600	980	13	600	1100	110	29372
360	640	170	5350	21200	1630	43	500	950	230	29472 EM
380	520	85	1580	7650	655	5,6	700	1100	53,0	29276
380	600	132	3340	14000	1160	19	530	1000	140	29376
380	670	175	5870	24000	1860	55	480	900	260	29476 EM
400	540	85	1610	8000	695	6,1	700	1100	55,5	29280
400	620	132	3450	14600	1200	20	530	950	150	29380
400	710	185	6560	26500	1960	67	450	850	310	29480 EM
420	580	95	1990	9800	815	9,1	630	1000	75,5	29284
420	650	140	3740	16000	1290	24	500	900	170	29384
420	730	185	6730	27500	2080	72	430	850	325	29484 EM
440	600	95	2070	10400	850	10	630	1000	78,0	29288
440	680	145	4490	19300	1560	35	480	850	180	29388 EM
440	780	206	7820	32000	2320	87	380	750	410	29488 EM
460	620	95	2070	10600	865	11	600	950	81,0	29292
460	710	150	4310	19000	1500	34	450	800	215	29392
460	800	206	7990	33500	2450	110	380	750	425	29492 EM
480	650	103	2350	11800	950	13	560	900	98,0	29296
480	730	150	4370	19600	1530	36	450	800	220	29396
480	850	224	9550	39000	2800	140	340	670	550	29496 EM
500	670	103	2390	12500	1000	15	560	900	100	292/500
500	750	150	4490	20400	1560	40	430	800	235	293/500
500	870	224	9370	40000	2850	150	340	670	560	294/500 EM
530	710	109	3110	15300	1220	22	530	850	115	292/530 EM
530	800	160	5230	23600	1800	53	400	750	270	293/530
530	920	236	10500	44000	3100	180	320	630	650	294/530 EM
560	750	115	2990	16000	1220	24	480	800	140	292/560
560	980	250	12000	51000	3550	250	300	560	810	294/560 EM
600	800	122	3740	18600	1460	33	450	700	170	292/600 EM
600	1030	258	13100	56000	4000	300	280	530	845	294/600 EM

630	850	132	4770	23600	1800	53	400	670	210	292/630 EM
630	950	190	8450	38000	2900	140	320	600	485	293/630 EM
630	1090	280	14400	62000	4150	370	260	500	1040	294/630 EM
670	900	140	4200	22800	1660	49	380	630	255	292/670
670	1150	290	15400	68000	4500	440	240	450	1210	294/670 EM
710	1060	212	9950	45500	3400	200	280	500	660	293/710 EM
710	1220	308	17600	76500	5000	560	220	430	1500	294/710 EF
750	1000	150	6100	31000	2320	91	340	560	325	292/750 EM
750	1120	224	9370	45000	3050	190	260	480	770	293/750
750	1280	315	18700	85000	5500	690	200	400	1650	294/750 EF
800	1060	155	6560	34500	2550	110	320	530	380	292/800 EM
800	1180	230	9950	49000	3250	230	240	450	865	293/800
800	1360	335	20200	93000	5850	820	190	360	2025	294/800 EF
850	1120	160	6730	36000	2550	120	300	500	425	292/850 EM
850	1440	354	23900	108000	7100	1100	170	340	2390	294/850 EF
900	1520	372	26700	122000	7200	1400	160	300	2650	294/900 EF
950	1250	180	8280	45500	3100	200	260	430	600	292/950 EM
950	1600	390	28200	132000	7800	1700	140	280	3065	294/950 EF
1060	1400	206	10500	58500	3750	330	220	360	860	292/1060 EF
1060	1770	426	33400	156000	8500	2300	120	240	4280	294/1060 EF
1180	1520	206	10900	64000	3750	390	220	340	950	292/1180 EF
1250	1800	330	24800	129000	7500	1600	130	240	2770	293/1250 EF
1600	2280	408	36800	200000	11800	3800	90	160	5375	293/1600 EF



森吉米尔轴承(轧机用) Backing Bearings for Cluster Mills



Principal dimensions					Basic load ratings		Maximum radial loads		Mass	Designation
					Roller		dynamic	static		
D	d	B	C	H	C	C_0	F_r	F_{0r}		
mm					kN		kN		kg	-
120	55	26	26	32,5	58,3	98	108	153	1,7	610627 B
120	55	52,2	52	32,5	125	275	224	315	3,50	396040
160	70	90	90	44,98	358	585	315	455	10,5	315268 B
160	70	90	90	44,98	314	475	300	425	12,0	315268 BC
165	70	120	118	47,5	319	440	345	490	14,5	BCZ-0510
220	90	94	94	65	512	680	310	440	21,5	BC2B 319343 B

220	90	120	120	65	528	900	425	600	27,0	316737 A
220	90	120	120	64,98	594	930	450	640	30,0	316737 AB
220	90	120	120	64,98	495	735	390	550	26,5	316737 AC
220	90	120	120	65	473	765	400	570	26,5	316737 D/HB1
220,02	90	96	94	65	457	550	335	480	20,5	BCZ-0508
220,02	90	120	119	65	484	640	430	620	26,0	BCZ-0507
225	100	120	120	62,48	660	1120	560	800	28,0	315018 A
225	100	120	120	62,48	572	930	530	750	24,5	315018 C
225	100	120	118	62,5	616	815	380	550	26,1	BC2B 326495 A/HB1
225	100	120	119	62,48	594	815	405	570	26,9	BCZ-0011
225	100	120	118	62,48	495	680	465	655	27,0	BCZ-0509
260	110	98	98	74,98	968	1430	415	585	31,0	BC2B 322564
260	110	110	109	74,98	561	695	440	620	33,5	BCZ-0504
300	130	172496	169321	85	990	1820	649	927	64,5	BT2B 332573 C
300	130	172,64	172,64	84,97	1280	2040	865	1220	82,0	314833 A
300	130	172,64	172,64	84,97	1170	1800	830	1180	72,5	314833 B
300,02	130	160	159,5	85,01	1100	1860	800	1120	65,5	319028
406,4	180	171,04	170	113,2	1400	2200	980	1400	130	BNTB 322758/HB1
406,4	180	224	224	113,2	1570	3000	1930	2750	175	BNTB 322891/HB2
406,4	180	224	223	113,2	1760	2900	1290	1860	170	BNTB 326074 B/HB1
406,4	180	224	223	113,2	1760	2900	1290	1860	170	BNTB 326074/HB1
406,42	180	171	171	113,2	1510	2650	1060	1500	130	316388 AV
406,42	180	171	171	113,2	1420	2450	1040	1460	130	316388 C
406,42	180	171	170	113,2	1300	1900	1000	1430	130	BC3B 319809
406,42	180	171	171	113,2	1420	2500	1290	1830	130	BC3B 320899
406,42	180	171	171	113,2	1450	2400	1080	1530	130	BC3B 326277/HB1
406,42	180	171,04	171,04	113,16	1510	2320	1180	1660	120	316388 AB
406,42	180	217	217	113,2	1790	3200	1500	2160	165	315020 A
406,42	180	217	217	113,16	1870	3100	1500	2120	165	315020 AB
406,42	180	224	224	113,2	1830	3250	1530	2200	170	315515 A
406,42	180	224	224	113,16	1900	3100	1530	2200	170	315515 AB
406,42	180	224	224	113,2	1830	3250	1530	2200	170	315515 B
406,425	180	223,83	220,665	113,2	1760	2650	1100	1570	152	BT2B 332618 A