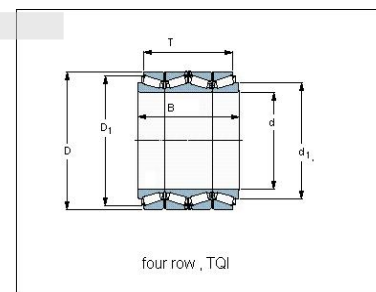
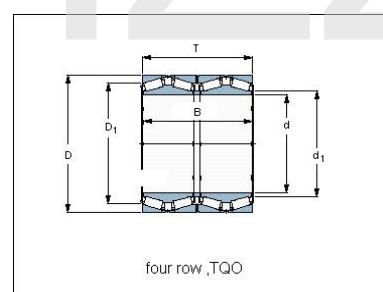
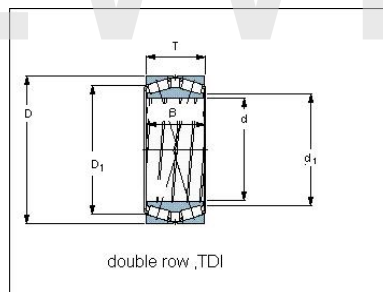
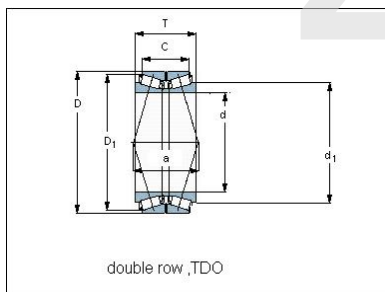
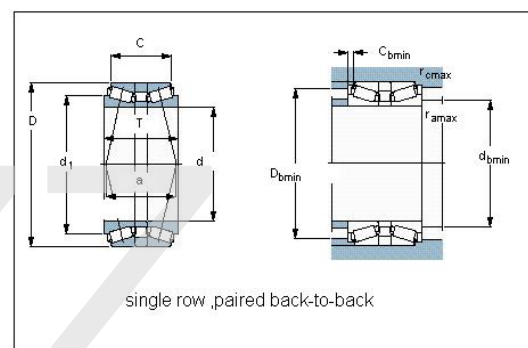
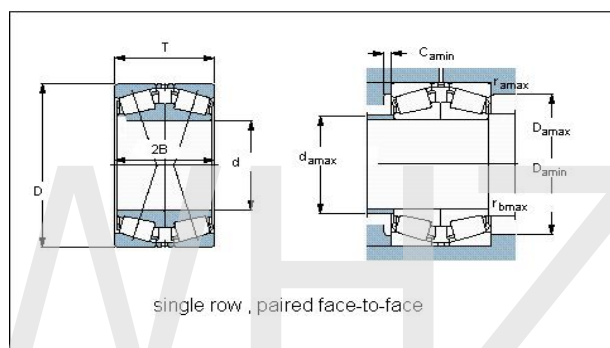
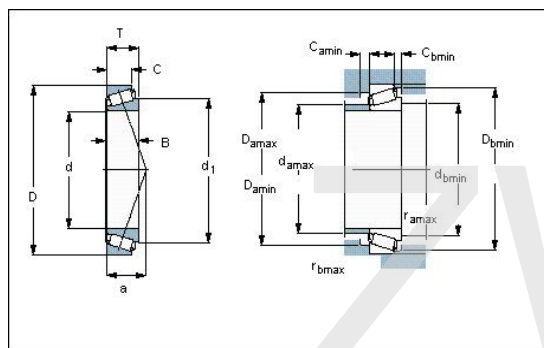




圆锥滚子轴承 Tapered Roller Bearings



Tapered roller bearings, single row

Principal dimensions			Basic load ratings		Fatigue load limit	Speed ratings		Mass	Designation
			dynamic	static		reference speed	limiting speed		
d	D	T	C	C ₀	P _u				
mm			kN		kN	r/min		kg	-
95,25	168,275	41,275	233	365	39	2800	4000	3,80	683/672
100	140	25	119	204	22,4	3200	4800	1,15	32920/Q
100	145	24	125	190	20,8	3200	4500	1,15	T4CB 100/Q
100	150	32	172	280	31	3000	4000	1,90	32020 X/Q
100	150	39	224	390	41,5	3000	4000	2,40	33020/Q
100	156,975	42	246	400	42,5	3000	4300	2,90	HM 220149/110/Q
100	160	41	246	390	41,5	2800	4300	3,00	JHM 720249/210/Q
100	165	47	314	480	53	2800	4300	3,90	T2EE 100
100	180	37	246	320	36	2800	3600	3,65	30220 J2
100	180	49	319	440	48	2600	3600	4,90	32220 J2
100	180	63	429	655	71	2400	3600	6,95	33220
100	215	51,5	402	490	53	2400	3200	8,05	30320 J2
100	215	56,5	374	465	51	2200	3000	8,60	31320 XJ2/CL7CVQ051
100	215	77,5	572	780	83	2200	3000	12,5	32320 J2
101,6	168,275	41,275	233	365	39	2800	4000	3,45	687/672
105	160	35	201	335	37,5	2800	3800	2,40	32021 X/Q
105	160	43	246	430	45,5	2800	3800	3,05	33021/Q
105	190	39	270	355	40	2600	3400	4,25	30221 J2
105	190	53	358	510	55	2600	3400	6,00	32221 J2
105	225	81,5	605	815	85	2000	3000	14,5	32321 J2
107,95	158,75	23,02	101	163	18,3	2800	4300	1,40	37425/2/37625/2/Q
110	150	25	125	224	24	3000	4300	1,25	32922 X/Q
110	170	38	233	390	42,5	2600	3600	3,05	32022 X/Q
110	170	47	281	500	53	2600	3600	3,85	33022
110	180	41,275	251	415	42,5	2600	3800	3,90	64432/64708
110	180	56	369	630	67	2600	3400	5,55	33122
110	200	41	308	405	45	2400	3200	5,10	30222 J2
110	200	56	402	570	61	2400	3200	7,10	32222 J2

110	240	54,5	473	585	62	2200	2800	11,0	30322 J2
110	240	63	457	585	62	1900	2800	12,0	31322 XJ2
110	240	84,5	627	830	86,5	1900	2800	17,0	32322
114,3	177,8	41,275	251	415	42,5	2600	3800	3,60	64450/64700
114,3	180,975	34,925	183	280	30	2600	3800	2,95	68450/68712
120	165	29	165	305	32	2600	3800	1,80	32924
120	170	27	157	250	26,5	2600	3800	1,70	T4CB 120
120	180	38	242	415	44	2400	3400	3,25	32024 X
120	180	48	292	540	56	2600	3400	4,20	33024
120	215	43,5	341	465	49	2200	3000	6,15	30224 J2
120	215	61,5	468	695	72	2200	3000	9,15	32224 J2
120	260	59,5	561	710	73,5	2000	2600	14,0	30324 J2
120	260	68	539	695	73,5	1700	2400	15,5	31324 XJ2
120	260	90,5	792	1120	110	1800	2600	21,5	32324 J2
127	182,562	39,688	229	440	44	2400	3600	3,30	48290/48220/Q
127	196,85	46,038	319	585	60	2200	3400	5,20	67388/67322
130	180	32	198	365	38	2400	3600	2,40	32926
130	200	45	314	540	55	2200	3000	4,95	32026 X
130	230	43,75	369	490	53	2000	2800	7,60	30226 J2
130	230	67,75	550	830	85	2000	2800	11,5	32226 J2
130	280	63,75	627	800	83	1800	2400	17,0	30326 J2
130	280	72	605	780	81,5	1600	2400	18,5	31326 XJ2
133,35	177,008	25,4	134	280	28	2400	3600	1,80	L 327249/210
133,35	196,85	46,038	319	585	60	2200	3400	4,80	67391/67322
139,7	236,538	57,15	512	850	86,5	1900	2800	10,0	HM 231132/110
140	190	32	205	390	40	2200	3400	2,55	32928
140	195	29	194	325	33,5	2200	3200	2,40	T4CB 140
140	210	45	330	585	58,5	2200	2800	5,25	32028 X
140	250	45,75	418	570	58,5	1900	2600	8,65	30228 J2
140	250	71,75	644	1000	100	1900	2600	14,5	32228 J2
140	300	77	693	900	88	1500	2200	24,5	31328 XJ2
149,225	236,538	57,15	512	850	86,5	1900	2800	10,0	HM 231148/110
150	210	32	233	390	40	2000	3000	3,05	T4DB 150
150	225	48	369	655	65,5	2000	2600	6,35	32030 X

150	225	59	457	865	86,5	2000	2600	8,15	33030
150	270	49	429	560	57	1800	2400	11,0	30230
150	270	77	737	1140	112	1700	2400	17,5	32230 J2
150	320	82	781	1020	100	1400	2000	29,5	31330 XJ2
152,4	222,25	46,83	330	630	62	2000	3000	5,90	M 231649/610/VQ051
158,75	205,583	23,812	138	280	27	2000	3000	1,95	L 432348/310
158,75	205,583	23,812	138	280	27	2000	3000	1,95	L 432349/310
160	220	32	242	415	41,5	2000	2800	3,25	T4DB 160
160	240	51	429	780	78	1800	2400	7,75	32032 X
160	245	61	528	980	95	1800	2600	10,5	T4EE 160/VB406
160	290	52	528	735	72	1600	2200	13,0	30232 J2
160	290	84	880	1400	132	1600	2200	25,5	32232 J2
160	340	75	913	1180	114	1500	2000	29,0	30332 J2
170	230	32	251	440	43	1900	2800	3,45	T4DB 170
170	230	38	286	585	55	1900	2800	4,50	32934
170	260	57	512	915	90	1700	2200	10,5	32034 X
170	310	57	616	865	83	1500	2000	19,0	30234 J2
170	310	91	1010	1630	150	1500	2000	28,5	32234 J2
177,8	227,012	30,162	187	425	40	1800	2800	3,00	36990/36920
178,595	265,112	51,595	495	880	86,5	1700	2400	9,60	M 336948/912
179,934	265,112	51,595	495	880	86,5	1700	2400	9,40	M 336949/912
180	240	32	251	450	44	1800	2600	3,60	T4DB 180
180	250	45	352	735	68	1700	2600	6,65	32936
180	280	64	644	1160	110	1600	2200	14,5	32036 X
180	320	57	583	815	80	1500	2000	20,0	30236 J2
180	320	91	1010	1630	150	1400	1900	29,5	32236 J2
187,325	282,575	50,8	402	695	67	1600	2200	9,80	87737/87111
190	260	45	358	765	72	1600	2400	7,00	32938
190	260	46	380	800	75	1600	2400	6,70	JM 738249/210
190	290	64	660	1200	112	1500	2000	15,0	32038 X
190	340	60	721	1000	95	1400	1800	24,0	30238 J2
190,475	279,4	52,388	523	980	95	1600	2200	9,50	M 239449/410
190,5	282,575	50,8	402	695	67	1600	2200	9,60	87750/87111
191,237	279,4	52,388	523	980	95	1600	2200	9,20	M 239448 A/410

196,85	241,3	23,812	154	315	29	1700	2600	2,00	LL 639249/2/210/4
196,85	241,3	23,812	154	315	29	1700	2600	2,00	LL 639249/210
196,85	257,175	39,688	275	655	58,5	1600	2400	5,30	LM 739749/710/VE174
200	270	37	330	600	57	1600	2400	5,45	T4DB 200
257,175	342,9	57,15	594	1220	110	1200	1800	14,0	M 349549/510/VE174
257,175	358,775	71,438	842	1760	156	1200	1700	20,5	M 249747/710
260	400	87	1170	2200	190	1100	1400	40,0	32052 X
260	480	137	2200	3650	300	900	1200	105	32252 J2/HA1
260	540	109	2120	3050	250	850	1300	107	BT1B 332973
260	540	113	2120	3050	250	850	1200	110	30352 J2
263,525	325,438	28,575	220	550	48	1300	1800	53,0	38880/38820
280	380	63,5	765	1660	140	1100	1600	20,0	32956/C02
280	420	87	1210	2360	200	1000	1300	40,5	32056 X
292,1	374,65	47,625	501	1140	98	1100	1600	12,0	L 555249/210
292,1	374,65	47,625	501	1140	98	1100	1600	12,0	L 555249/210/VE174
300	420	76	1050	2240	190	950	1400	32,0	32960
300	460	100	1540	3000	250	900	1200	58,0	32060 X
300	495,3	141,288	2330	4550	355	850	1300	107	HH 258248/210
300	540	149	2750	4750	365	800	1100	140	32260 J2/HA1
304,8	393,7	50,8	528	1220	104	1000	1500	14,5	L 357049/010/VE174
304,8	546,1	171,053	3030	5600	425	800	1200	170	BT1B 617089 B
320	440	76	1080	2360	196	900	1300	33,5	32964
320	480	100	1540	3100	255	850	1100	64,0	32064 X
320	620	141	2810	4650	360	700	1000	180	332303
330,2	482,6	85,725	1210	2500	212	850	1300	48,5	EE 526130/190
333,375	469,9	90,488	1340	2850	232	850	1300	47,0	HM 261049/010
340	460	76	1080	2400	200	850	1300	35,0	32968
343,154	450,85	66,675	935	2200	180	900	1300	28,0	LM 361649 A/610
346,075	488,95	95,25	1420	3150	255	850	1300	55,0	HM 262749/710
355,6	482,6	60,32	572	1200	98	850	1300	26,5	431884 A
360	480	76	1120	2550	204	800	1200	37,0	32972
360	680	165	3690	6300	455	630	900	260	332302
380,1	480	50	594	1500	120	800	1200	20,5	BT1P 380-332420
381	479,425	49,213	594	1500	120	800	1200	20,0	L 865547/512

384,175	546,1	104,775	1870	4150	320	750	1100	77,0	HM 266449/410
403,225	460,375	28,575	246	765	58,5	800	1200	6,70	LL 566848/810/HA1
406,4	508	61,912	825	2120	170	750	1100	26,5	L 467549/510
406,4	549,275	85,725	1380	3050	236	700	1000	53,5	LM 567949/910/HA1
406,4	574,675	76,2	935	2040	163	700	1000	53,5	EE 285160/226
406,4	762	180,975	3690	610	440	500	700	320	H 969249/210
415,925	590,55	114,3	2120	4800	365	670	1000	120	M 268749/710
430,212	603,25	76,2	1100	2320	186	670	950	59,0	EE 241693/375
431,8	571,5	89,694	1450	3450	265	670	1000	60,0	BT1B 328284/HA1
431,902	685,698	177,8	3910	8650	585	560	850	253	BT1B 332900
447,675	635	120,65	2380	5500	400	600	900	120	M 270749/710
457,2	573,088	74,612	1120	3000	228	670	950	43,5	L 570649/610
457,2	603,25	85,725	1450	3400	265	630	950	61,5	LM 770949/910
457,2	615,95	85,725	1470	3800	280	600	900	72,0	LM 272235/210
457,2	660,4	91,28	1790	3650	275	600	900	91,0	EE 737181/260/VQ601
460	860	210	5610	10200	695	480	670	510	332304 A
479,425	679,45	128,588	2750	6300	455	560	850	145	BT1B 332529/HA1
479,425	717,55	136,525	3030	6800	490	530	800	190	BT1-8003/HA1
480	950	240	7040	12700	830	430	600	760	332263
482,6	634,873	80,962	1470	3650	280	600	850	60,0	EE 243190/250
488,95	634,873	84,138	1450	3650	265	600	850	63,5	LM 772748/710/HA1
498,475	634,873	80,962	1470	3650	270	600	850	59,5	EE 243196/250/HA2
498,653	634,873	80,962	1470	3650	280	600	850	59,5	EE 243196 AS/250
520,7	736,6	88,9	1650	3350	250	530	750	100	EE 982051/900
536,575	762	146,05	3360	8000	550	500	700	210	M 276449/410
536,575	820	152	3910	7800	540	480	700	272	BT1B 328017/HA4
539,75	635	50,8	781	2160	160	560	850	27,0	LL 575349/310
549,199	692,15	80,963	1340	3450	255	750	1100	67,0	L 476549 AX/510
549,275	692,15	80,963	1340	3450	255	750	1100	67,0	L 476549/510
558,8	736,6	88,108	1830	4150	305	500	750	92,5	EE 843220/290
558,8	736,6	104,775	2330	5700	405	500	750	115	LM 377449/410
560	1080	265	8970	16000	1000	380	560	1060	BT1B 334018/HA5
607,72	787,4	93,662	2160	5300	380	450	670	110	EE 649239/310
609,6	787,4	93,662	2160	5300	380	450	670	110	EE 649240/310

635	736,6	57,15	858	2650	186	480	700	37,0	80780/80720/CL3
660,4	812,8	95,25	1940	5600	380	430	630	105	L 281147/110
660,4	939,8	136,525	3740	8150	550	380	560	287	332383
660,4	1000	152,4	4400	9500	620	360	530	410	BT1B 334140/HA4
679,45	901,7	142,875	3580	9000	600	380	560	242	LM 281849/810
680	1000	190	5610	12700	800	360	500	485	BT1B 332787/HA4
682,625	965,2	185,738	5120	12500	800	360	530	420	332283
682,625	1080	200	6710	13200	830	320	480	640	BT1B 332705/HA4
685,8	876,3	93,662	2120	500	375	400	560	400	EE 655270/345
710	950	113	2860	6550	450	360	530	200	BT1B 332890/HA1
711,2	939,8	120,65	2640	6200	425	340	480	206	BT1B 328068/HA4
723,9	914,4	84,138	2050	4900	335	380	560	115	EE 755285/360
736,6	825,5	31,75	429	1370	91,5	400	600	22,5	LL 582949/910 B/HA1
749,3	990,6	159,5	4570	12000	750	340	500	330	LM 283649/610/HA1
760	889	69,85	1230	3800	255	380	560	67,5	LL 483448/418
760	889	88,9	1870	5850	380	360	530	94,0	L 183448/410
762	889	69,85	1230	3800	255	380	560	66,5	LL 483449/418
762	889	88,9	1870	5850	380	360	530	94,0	L 183449/410
774,7	965,2	93,662	1940	4900	335	340	500	131	EE 752305/380
801,688	914,4	58,738	1100	3550	236	360	530	53,5	LL 584449/410
838,2	1041,4	93,662	1900	4800	320	320	460	160	EE 763330/410
857,25	1092,2	120,65	2810	7350	475	300	430	245	EE 157337/430
900	1180	122	3960	9150	585	260	400	340	BT1B 328214/HA5
977,9	1130,3	66,675	1450	4400	285	260	380	100	LL 687949/910
1016	1270	101,6	2750	750	465	240	340	275	EE 168400/500
1270	1465	73	2120	6950	415	180	260	153	BT1B 332335/HA4
1270	1465	100	3190	10800	640	180	260	265	BT1-8010/HA4

Tapered roller bearings, single row, paired face-to-face

Principal dimensions			Basic load ratings		Fatigue load limit	Speed ratings		Mass	Designation
			dynamic	static		reference speed	limiting speed		
d	D	T	C	C ₀	P _u				
mm			kN		kN	r/min		kg	-
100	150	64	292	560	62	2400	4000	3,95	32020 X/QDF
100	180	74	418	640	72	2200	3600	7,60	30220 J2/DF
100	180	98	539	880	96,5	2200	3600	10,0	32220 J2/DF
100	215	103	693	980	106	1900	3200	16,5	30320J2/DFC400
100	215	113	644	930	102	1700	3000	18,0	31320 XJ2/DF
105	160	70	347	670	73,5	2200	3800	5,00	32021 X/QDF
110	170	76	402	780	85	2200	3600	6,30	32022 X/QDF
110	180	112	627	1250	134	2000	3400	11,5	33122/DF
110	200	82	523	800	90	2000	3200	10,5	30222 J2/DF
110	200	112	682	1140	122	1900	3200	14,5	32222 J2/DF
110	240	126	781	1160	125	1500	2800	26,0	31322 XJ2/DF
120	180	76	418	830	88	2000	3400	6,75	32024 X/DF
120	180	96	495	1080	112	2000	3400	8,65	33024/DFC250
120	215	87	583	915	98	1800	3000	13,0	30224 J2/DF
120	215	123	792	1400	146	1800	3000	18,5	32224 J2/DF
120	260	119	968	1400	146	1600	2600	29,5	30324 J2/DFC600
120	260	136	935	1400	146	1400	2400	38,5	31324 XJ2/DF
130	180	64	341	735	76,5	2000	3600	4,95	32926/DF
130	200	90	539	1080	110	1800	3000	10,0	32026 X/DF
130	230	87,5	627	980	106	1700	2800	14,5	30226 J2/DF
130	230	135,5	952	1660	170	1600	2800	23,0	32226 J2/DF
130	280	144	1050	1560	163	1300	2400	40,0	31326 XJ2/DF
140	210	90	561	1160	116	1700	2800	11,0	32028 X/DF
140	250	91,5	721	1140	116	1500	2600	18,0	30228 J2/DFC100
140	250	143,5	1100	2000	200	1500	2600	29,5	32228 J2/DF
140	300	154	1190	1800	176	1200	2200	52,5	31328 XJ2/DF
150	225	96	644	1320	132	1600	2600	13,5	32030 X/DF
150	270	98	737	1120	114	1400	2400	22,5	30230/DFC350

150	270	154	1250	2280	224	1400	2400	37,0	32230 J2/DF
150	320	164	1340	2040	200	1100	2000	58,5	31330 XJ2/DF
160	240	102	737	1560	156	1500	2400	16,0	32032 X/DF
160	290	104	913	1460	143	1300	2200	27,5	30232 J2/DF
160	290	168	1510	2800	265	1300	2200	48,0	32232 J2/DF
170	230	76	484	1160	110	1500	2800	9,20	32934/DFC225
170	260	114	880	1830	180	1400	2200	22,0	32034 X/DF
170	310	182	1720	3250	300	1200	2000	59,0	32234 J2/DF
180	250	90	605	1460	137	1400	2600	14,0	32936/DF
180	280	128	1100	2320	220	1300	2000	29,5	32036 X/DF
180	320	114	1010	1630	160	1200	2000	42,0	30236 J2/DF
180	320	182	1720	3250	300	1100	1900	61,0	32236 J2/DF
190	260	90	616	1530	143	1300	2400	14,5	32938/DF
190	290	128	1120	2400	224	1200	2000	30,5	32038 X/DF
190	340	120	1230	2000	190	1100	1800	50,0	30238 J2/DFC700
200	310	140	1280	2750	255	1100	1900	39,0	32040 X/DF
200	360	128	1340	2240	212	1000	1700	52,0	30240 J2/DFC570
200	360	208	2090	4000	360	1000	1700	88,0	32240 J2/DF
220	300	102	842	2000	183	1100	2000	21,0	32944/DFC300
220	340	152	1540	3350	300	1000	1700	51,0	32044 X/DF
240	360	152	1570	3550	315	950	1600	54,5	32048 X/DF
260	400	174	1980	4400	380	850	1400	79,5	32052 X/DF
280	420	174	2050	4750	400	800	1300	84,5	32056 X/DF
300	420	152	1790	4500	375	800	1400	65,5	32960/DF
320	480	200	2640	6200	510	700	1100	125	32064 X/DF
355,6	482,65	121,96	968	2400	196	700	1300	59,0	BT2B 440976
360	680	330	6050	11800	880	500	900	54,0	332298 A/HA5
380,1	480	100	1020	3000	240	670	1200	43,0	BT2B 332714
415,925	590,55	228,6	3580	9650	735	560	1000	205	BT2B 332752
460	860	420	9680	20400	1370	400	670	1080	332300 A
480	950	480	12100	25500	1660	340	600	1640	332264
560	1080	530	15400	31500	2000	280	500	2270	BT2B 334017/HA5
609,6	787,4	187,324	3690	10600	750	380	670	230	BT2B 332753

Tapered roller bearings, single row, paired back-to-back

Principal dimensions			Basic load ratings		Fatigue load limit	Speed ratings		Mass	Designation
			dynamic	static		reference speed	limiting speed		
d	D	T	C	C ₀	P _u				
mm			kN		kN	r/min		kg	-
100	180	108	539	880	96,5	2200	3600	10,5	32220T108 J2/DB
100	180	140	539	880	96,5	2200	3600	12,5	32220T140 J2/DB11
110	170	84	402	780	85	2200	3600	6,50	32022T84 X/QDBC200
120	180	84	418	830	88	2000	3400	7,00	32024T84 X/QDBC200
120	215	146	792	1400	146	1800	3000	21,0	32224T146 J2/DB31C210
130	230	97,5	627	980	106	1700	2800	15,0	30226T97.5 J2/DB
130	230	181	880	1460	150	1600	3000	25,5	BT2B 443932
130	280	142	1080	1600	166	1400	2400	36,5	30326T142 J2/DB11C150
140	210	130	561	1160	116	1700	2800	12,7	32028T130 X/QDB
140	250	106	721	1140	116	1500	2600	19,5	30228T106 J2/DB
140	250	158	1100	2000	200	1500	2600	31,0	32228T158 J2/DB
150	270	168	1250	2280	224	1400	2400	38,0	32230T168 J2/DB
150	270	248	1250	2280	224	1400	2400	39,5	32230T248 J2/DB31
150	320	179	1340	2040	200	1100	2000	58,5	31330T179 XJ2/DB
160	290	179	1510	2800	265	1300	2200	52,5	32232T179 J2/DB32C230
170	260	162	880	1830	180	1400	2200	30,5	32034T162 X/DB31
180	250	135	605	1460	137	1400	2600	14,5	32936T135/DBC260
180	280	150	1100	2320	220	1300	2200	29,5	32036T150 X/DB
180	280	150	1100	2320	220	1300	2200	29,5	32036T150 X/DB11C150
180	320	196	1720	3250	300	1100	1900	61,5	32236T196 J2/DB32
190	260	102	616	1530	143	1300	2400	15,0	32938T102/DB31
190	260	122	616	1530	143	1300	2400	15,5	32938T122/DBCG
190	290	146	1120	2400	224	1200	2000	31,5	32038T146 X/DB42C220
190	290	146	1120	2400	224	1200	2000	31,5	32038T146 X/DBC220
190	290	183	1120	2400	224	1200	2000	32,5	32038T183 X/DB31C330
200	310	154,5	1280	2750	255	1100	1900	39,5	32040T154.5 X/DB11C170
220	340	165	1540	3350	300	1000	1700	52,0	32044T165 X/DB11C170

220	340	165	1540	3350	300	1000	1700	52,0	32044T165 X/DB42C220
220	340	165	1540	3350	300	1000	1700	52,0	32044T165 X/DBC340
220	340	168	1540	3350	300	1000	1700	52,0	32044T168 X/DB
240	360	172	1570	3550	315	950	1600	56,0	32048T172 X/DB
240	440	284	3300	6550	550	800	1400	175	32248T284 J2/HA1DB
242	406	206	2460	5000	430	900	1600	100	332252/333775
242	406	240	2460	5000	430	900	1600	113	BT2B 332757 A
260	400	189	1980	4400	380	850	1400	80,5	32052T189 X/DBC280
260	400	194	1980	4400	380	850	1400	80,5	32052T194 X/DB
280	380	160,176	1320	3350	285	900	1600	45	331960 B
355,6	482,6	135	968	2400	196	700	1300	59,7	BT2B 440397
355,6	482,6	189	968	2400	196	700	1300	74,0	BT2B 440301
355,6	482,6	194,44	968	2400	196	700	1300	80,0	BT2B 441165
355,6	482,6	220	968	2400	196	700	1300	83,0	BT2B 431903 A
381	479,425	132,5	1020	3000	240	670	1200	48,5	BT2B 332594
381	479,425	140	1020	3000	240	670	1200	50,5	BT2B 332692
539,75	635	120,65	1340	4400	320	450	850	60,0	BT2B 328346

Tapered roller bearings, double-row, TDO configuration

Principal dimensions				Basic load ratings		Fatigue load limit	Mass	Designation
				dynamic	static			
d	D	T	C	C	C ₀	P _u		
mm				kN		kN	kg	-
100	180	80	64	457	640	72	7,65	617335
101,6	146,05	49,212	38,94	216	375	41,5	2,45	BT2B 332767 A
120	180	86	68	418	830	90	7,10	331181
152,4	222,25	100,01	76,2	605	1250	125	12,0	613328 A
155	200	66	54	255	620	60	4,85	BT2B 328957
228,6	327,025	114,3	82,55	842	2120	190	30,0	BT2B 332584 A/HA2
228,6	488,95	254	152,4	2920	4500	390	205	331945
254	422,275	173,038	128,66	2240	4050	355	87,5	BT2B 328615
254	422,275	178,592	139,7	2240	4050	355	97,5	BT2B 331782

254	533,4	276,225	165,1	3470	5500	455	260	331781
260	440	144	128	1870	3450	305	86,5	617479 B
260	480	284	220	4020	7350	600	210	BT2B 328130
260,35	422,275	178,592	139,7	2240	4050	355	86,5	BT2B 328187/HA2
280	470	250	180	3470	6400	530	155	331717 A
300	500	203	152	2810	5100	430	140	BT2B 328383/HA1
300,038	422,275	174,625	136,525	2050	4750	400	71,5	BT2B 332504/HA2
317,5	447,675	180,975	146,05	2330	5400	440	84,0	615058 A
317,5	447,675	180,975	146,05	2330	5400	440	84,0	BT2B 332516 A/HA1
330,2	482,6	177,8	127	2240	5000	425	100	BT2B 332845/HA2
333,375	469,9	190,5	152,4	2460	5700	465	98,0	331775 B
340	460	160	128	2050	4900	405	71,0	BT2B 332830
342,9	533,4	174,625	123,825	2380	4400	365	130	BT2B 332802 A
346,075	488,95	200,025	158,75	2640	6300	510	110	331981
355,6	444,5	136,525	111,125	1250	3650	300	46,0	BT2B 332505/HA2
355,6	501,65	155,575	107,95	1830	4250	345	87,0	BT2B 332506/HA2
360	480	160	128	2050	5000	405	73,0	BT2B 332831
368,249	523,875	214,312	169,862	3140	7500	585	140	BT2B 332603/HA1
368,3	596,9	203,2	133,35	3080	5850	465	188	BT2B 332754
371,475	501,65	155,575	107,95	1830	4250	345	76,5	331606 A
380	520	148	112	2160	4500	375	80,2	BT2B 328020
380	660	380	310	7650	16000	1140	520	BT2B 332823/HA1
381	508	139,7	88,9	1380	3250	270	67	BT2B 332507/HA2
384,175	546,1	222,25	177,8	3470	8300	640	161	331197 A
406,4	539,75	142,875	101,6	1680	4400	355	82,4	BT2B 328389
415,925	590,55	244,475	193,675	3910	9650	735	205	331656
431,8	571,5	155,575	111,125	1980	5100	405	100	BT2B 332604/HA1
431,8	571,5	192,088	146,05	2640	6950	530	125	BT2B 332237 A/HA1
440	650	196	157	3690	7650	585	203	BT2B 328796
447,675	635	257,175	206,375	4400	11000	800	245	BT2B 332176 A
457,2	596,9	165,1	120,65	2160	5500	415	110	BT2B 328980 A/HA2
479,425	679,45	276,225	222,25	5010	12700	915	302	331657
489,026	634,873	177,8	142,875	2750	7350	540	130	331776 A
498,475	634,873	177,8	142,875	2750	7350	540	125	331605 A

498,475	634,873	177,8	142,875	2750	7350	540	125	331605 B
501,65	711,2	292,1	231,775	5500	13700	980	343	BT2B 332605 A/HA1
508	838,2	304,8	222,25	6440	14000	1000	630	614995
520,7	736,6	186,502	114,3	3030	6700	500	210	BT2B 332761
536,575	761,873	311,15	247,65	6270	16000	1100	430	BT2B 332446
558,8	736,6	187,328	138,112	3410	8300	620	190	331790 A
558,8	736,6	225,425	177,8	4290	11,6	815	150	331640 A
571,5	812,8	333,375	263,525	6440	16000	1080	520	BT2B 332447
602,945	787,4	206,375	158,75	4020	10600	750	180	331576 B
609,6	787,4	206,375	158,75	4020	10600	750	232	BT2B 332448
609,6	812,8	190,5	146,05	3580	8800	640	250	614609
609,6	820	206,375	158,75	4020	10600	750	292	331500
635	990,6	339,725	212,725	8090	16000	1060	840	BT2B 332493/HA4
685,8	876,3	200,025	152,4	3910	11000	750	270	331290
711,2	914,4	190,5	139,7	3800	9650	670	265	BT2B 328028/HA1
723,9	914,4	187,325	139,7	3800	9650	670	250	331554 A
762	965,2	187,325	133,35	3580	9800	670	290	331780 A
774,7	965,2	187,325	133,35	3580	9800	670	265	BT2B 332764
774,962	1016	266,7	209,55	6440	17000	1100	525	BT2B 332625
812,8	1016	190,5	146,05	3580	10200	680	350	331291 B
812,8	1066,8	190,5	146,05	3580	10200	680	445	BT2B 328371/HA6
863,6	1371,6	469,9	285,75	14700	32000	1930	2250	BT2B 332494/HA5
914,4	1066,8	139,7	101,6	2600	8000	520	190	BT2B 332501 A/HA4
914,4	1066,8	139,7	101,6	2600	8000	520	190	BT2B 332501/HA5
939,8	1270	457,2	317,5	9680	29000	1700	1540	BT2B 328304/HA4
1120	1480	400	296	13400	38000	2120	1760	BT2B 332756/HA5
1160	1540	400	290	14200	38000	2200	1900	BT2B 332780/HA5
1250	1500	250	190	7370	22400	1320	795	BT2B 328339/HA4
1320,8	1727,2	412,75	254	14000	40500	2280	2325	BT2B 332495/HA5
1562,1	1,806,575	279,4	196,85	7210	28000	1500	1045	BT2B 328310/HA4
1778	2159	393,7	266,7	15400	53000	2700	2750	BT2B 332496/HA4
2000	2500	320	180	7810	33500	1630	3040	BT2-8166/HA1

Tapered roller bearings, double-row, TDI configuration

Principal dimensions				Basic load ratings		Fatigue load limit	Mass	Designation
				dynamic	static			
d	D	T	C	C	C ₀	Pu		
mm				kN		kN	kg	-
203,2	368,3	158,75	152,4	1870	3350	310	75,0	BT2B 332683/HA1
240	480	220	200	3360	5500	465	183	BT2B 332931
254	438,15	165,1	165,1	2510	4250	375	100	BT2B 332536/HA1
300	440	105	105	1010	2040	180	48,5	332168
300	440	105	105	1010	2040	180	52,0	332168 A
300,038	422,275	150,812	150,812	2050	4750	400	70,0	331951
303,212	495,3	263,525	263,525	4570	9800	765	212	BT2B 332685/HA1
305,033	560	200	200	2920	5300	430	200	332068
305,033	560	200	200	2920	5300	430	205	BT2B 334087/HA3
305,07	500	200	200	2550	5200	425	150	332169 A
305,07	500	200	200	2550	5200	425	150	332169 AA
305,07	524	200	200	2550	5200	425	180	BT2B 334110/HA3
305,07	524	220	220	2550	5200	425	195	BT2-8006/HA3VA901
305,07	560	200	200	2920	5300	430	200	331617
317,5	422,275	128,588	128,588	1680	4150	340	51,5	BT2B 328699 G/HA1
320	524	185	185	2550	5200	425	150	BT2B 334152/HA3
320	540	160	160	2240	4400	375	160	BT2-8017/HA3
333,375	469,9	166,688	166,688	2460	5700	465	92,5	BT2B 328695 A/HA1
333,375	469,9	166,688	231,775	2460	5700	465	98,0	BT2B 332871/HA4
342,9	533,4	139,7	146,05	2380	4400	365	115	331713 A
342,9	533,4	139,7	146,05	2380	4400	365	115	331713 B
343,052	457,098	122,238	122,238	1510	3400	285	54,0	332240 A
346,075	488,95	104,775	95,25	1170	2750	228	62,0	BT2B 332913/HB1
346,075	488,95	174,625	174,625	2550	6000	480	110	331527 C
346,075	488,95	174,625	174,625	2640	6300	510	113	BT2B 328410 C/HA1
360	560	160	160	2380	4650	380	140	BT2-8000/HA3
360	600	200	200	3030	5850	465	220	BT2-8002/HA3
360	680	330	300	7210	13400	980	540	331729

368,3	523,875	185,738	185,738	3140	7500	585	133	BT2B 331836
368,3	523,875	185,738	185,738	3140	7500	585	140	BT2B 332468 A/HA1
368,3	596,9	165,1	158,75	3080	5850	465	160	331905
380	560	200	200	2810	6550	520	165	BT2-8009/HA3
380	565	200	200	2810	6550	520	170	BT2-8003/HA3
384,175	546,1	193,675	193,675	3470	8300	640	152	331158 A
384,175	546,1	193,675	193,675	3470	8300	640	166	BT2B 328580/HA1
384,175	546,1	193,675	193,675	3470	8300	640	152	BT2B 331837
386	574	220	220	2750	6550	510	185	BT2-8010/HA3VA901
390	546,1	141,288	141,288	2200	5100	405	102	BT2B 328705/HA1
390	568	180	180	2380	5850	450	155	BT2B 334045/HA3
390	570	200	200	2750	6550	510	170	BT2B 328896/HA3
390	590	200	200	2750	6550	510	200	BT2B 328934/HA3
390	590	220	220	2750	6550	510	210	BT2-8011/HA3VA901
390	615,95	220	220	2750	6550	510	250	BT2-8014/HA3VA901
400	650	240	240	3910	8150	620	290	332167
400	650	240	240	3910	8150	620	305	BT2B 332167 C/HA3
406,4	546,1	138113	138113	2200	5100	405	89,0	BT2B 331840 C/HA1
406,4	546,1	138113	138113	2200	5100	405	89,0	BT2B 331840 G/HA1
406,4	566,1	150	150	1830	4750	355	120	BT2B 334024/HA3
406,4	580	164275	164275	1830	4250	355	135	BT2B 334085/HA1VA901
408,4	546,1	120	98	1510	3450	285	76,5	BT2B 328874/HA1
408,4	546,1	150	125	1830	4750	375	99,0	BT2B 328466/HA1
408,4	546,1	152	160	1510	3450	285	88	BT2B 334053/HA1VA901
408,4	570,1	152	160	1510	3450	285	115	BT2B 334068/HA1VA901
409575	546,1	161925	161925	2510	6550	500	110	331714 B
415925	590,55	209,55	209,55	3910	9650	735	192	331445
415925	590,55	209,55	209,55	3910	9650	735	192	BT2B 328283/HA1
420	620	200	200	2970	7200	560	210	BT2-8016/HA3
430	535	84	84	1080	3000	240	44,5	BT2B 334013/HA1
440	615,95	220	220	2120	5100	400	185	BT2-8013/HA3VA901
445	620	160	160	2120	5100	400	135	BT2B 334069/HA3
445	620	180	180	2120	5100	400	160	BT2B 334113/HA3VA901
447675	635	223838	223838	4400	11000	800	236	331562

447675	635	223838	223838	4400	11000	800	246	BT2B 332911 B/HB1
447675	635	223838	223838	4400	11000	800	246	BT2B 332911 C/HA1
450	595	178	178	2970	8150	610	140	BT2B 328523/HA1
450	702	180	180	3140	6950	530	260	BT2-8018/HA1
460	680	180	180	3140	6950	530	210	BT2B 328876/HA1
460	702	180	180	3140	6950	530	250	BT2B 334030/HA1
464	615,95	150	136	2160	5850	440	125	BT2B 328361/HA1
480	660	150	150	1760	5200	390	160	BT2B 334100/HA3
482	640	160	160	1720	4250	340	130	BT2B 334111/HA3VA901
482	640	160	160	1760	5200	390	145	BT2B 334112/HA3
489026	634873	152,4	152,4	2750	7350	540	130	BT2B 331848
491	635	148	128	1900	5300	400	120	BT2B 328381/HA1
500	730	280	280	6600	15600	1100	420	331676 A
501,65	673,1	184,15	184,15	3910	9650	720	190	BT2B 332547/HA1
501,65	711,2	250825	250825	5500	13700	980	330	331182
510	733,5	200025	200025	3580	8500	630	265	617670
510,13	800	285	285	5610	12700	900	505	332171
510,13	800	285	285	5610	12700	900	530	332171 A
519112	736,6	258762	258762	6050	15600	1080	370	BT2B 332662/HB1
519112	736,6	258762	258762	6050	15600	1080	370	BT2B 334009/HB1
520	660	140	140	2050	5700	425	115	BT2-8001/HA3
520	715	180	180	2860	8300	600	220	BT2B 334041/HA3
522	690	180	160	2860	8300	600	190	BT2B 328359/HA1
536575	761873	269875	269875	6270	16000	1100	410	331682
558,8	736,6	196,85	196,85	4290	11600	815	235	331607 A
558,8	736,6	196,85	196,85	4290	11600	815	235	331607 B
560	820	242	242	5010	11400	815	425	BT2B 332626/HA7
571,5	812,8	285,75	285,75	7210	18000	1200	500	331476
571,5	812,8	285,75	285,75	7210	18000	1200	500	BT2B 331854/HA1
580	830	280	280	6820	16600	1120	515	331677
609,6	787,4	171,45	171,45	4020	10600	750	218	BT2B 331858/HA1
609,6	820	171,45	171,45	4020	10600	750	265	BT2B 332424/HA3
635	939,8	304,8	304,8	6710	16600	1100	720	331555 B
650	1030	270	270	8800	18300	1250	900	BT2B 328306/HA4

660,4	812,8	176212	176212	3580	11200	765	195	331198
682625	965,2	338138	338138	9520	25000	1600	815	332129 A/HA4
682625	965,2	338138	338138	9520	25000	1600	815	332129/HA4
710	900	197	197	4730	13200	880	325	331581 A
800	1100	300	300	7650	21600	1340	850	332394
800	1260	375	375	14700	33500	2000	1850	BT2B 334032/HA4
863,6	1130,3	323,85	323,85	10600	31000	1860	895	331590
863,6	1130,3	323,85	323,85	10600	31000	1860	895	331590 A
901,7	1295,4	450,85	438,15	16800	43000	2500	2000	331306
939,8	1333,5	463,55	463,55	17600	49000	2750	2230	331350

Tapered roller bearings, four-row, TQO configuration

Principal dimensions				Basic load ratings		Fatigue load limit	Mass	Designation
d	D	T	C	dynamic	static			
mm				kN		kN	kg	-
120,65	174,625	139,703	141,288	737	585	65,5	11,5	BT4B 332406/HA1
127	182,562	158,75	158,75	781	1760	176	14,0	BT4B 330880/HA1
139,7	200,025	160,338	157,162	858	2080	208	15,5	331138 A
139,7	200,025	160,338	157,162	858	2080	208	15,5	331138 AG
152,4	222,25	174,625	174,625	1120	2500	250	22,5	331329
152,4	244,475	187325	182088	1300	2160	224	30,0	BT4B 329121 G/HA1VA901
165,1	225,425	168,275	165,1	858	2200	208	20,5	330835 C
177,8	247,65	192,088	192,088	1230	3000	285	29,0	331480
177,8	247,65	192088	192088	1020	2500	232	27,0	BT4-0010/HA1VA903
187325	269,875	211,138	211,138	1650	3800	365	33,5	BT4B 328881/HA1
190,5	266,7	188,912	187,325	1340	3250	280	33,5	331249
198438	284,162	225425	225425	1340	3250	280	33,5	330899 A
203,2	317,5	266,7	266,7	2480	4900	475	76,0	BT4B 329123 G/HA1VA901
205	320	203,5	203,5	1900	3650	345	54,5	BT4B 328065/HA1
206375	282,575	190,5	190,5	1300	3350	305	36,5	331486
206375	282,575	190,5	190,5	1300	3350	305	36,5	331486 G

206375	282,575	190,5	190,5	1140	2500	240	32,0	BT4-0013 G/HA1VA903
206375	282,575	226	226	1300	3350	305	40,0	BT4B 329090 G/HA1VA901
220	295	315	315	1510	4050	375	55	BT4B 328853 G/HA1VA902
220	320	200	200	1760	4050	380	54,0	BT4B 328348/HA1
220	340	303,5	303,5	3080	6700	600	100	BT4B 328003/HA1
220662	314,325	239712	239712	2200	5200	465	61,5	331156
220662	314,325	239,712	239,712	2200	5200	465	61,5	331156 G
220662	314,325	239,712	239,712	2380	5200	465	61,5	BT4-0007 G/HA1
228,6	311,15	200025	200025	1760	4050	380	43,5	BT4B 332637/HA1
228,6	400,05	296,875	296,875	3360	5700	520	150	BT4B 328918 G/HA1VA901
240	338	340	340	2380	5500	490	88,0	BT4B 328854 G/HA1VA901
241224	355,498	228,6	228,6	2160	5000	455	81,5	331787
241478	349,148	228,6	228,6	2160	5000	455	74,5	330782 A
241478	349,148	228,6	228,6	2160	5000	455	74,5	330782 AG
244475	327,025	193,675	193,675	1830	4300	390	46,0	330862 B
254	358,775	269,875	269,875	2860	7100	620	88,0	331275 A
254	358,775	269875	269875	2330	5400	480	84,0	BT4B 329071 G/HA1VA901
260	365	340	340	3140	8000	680	110	BT4B 329093 G/HA1VA902
260	440	298,5	298,5	3910	7350	670	190	BT4B 328551/HA1
260,35	422,275	317,5	314,325	4460	8000	710	165	BT4B 331487 BG/HA1
260,35	422,275	317,5	314,325	4130	8000	710	180	BT4B 331487 G/HA1
266,7	355,6	228,6	230188	1870	4650	415	60,5	BT4-0014 G/HA1VA903
266,7	355,6	228,6	230,188	2200	5600	500	65,5	BT4B 328209/HA1
266,7	355,6	228,6	230,188	1870	4650	415	60,0	BT4B 328916 G/HA1VA901
269875	381	282575	282575	3080	7500	655	105	BT4B 331168 B
276225	393,7	269,875	269,875	2750	5850	530	98,5	BT4-0012 G/HA1VA901
279,4	393,7	269,875	269,875	2750	5850	530	95,5	BT4-0011 G/HA1VA901
279578	380,898	244475	244475	2290	6400	540	86,0	330540 AG
280	395	288	288	2920	7500	655	115	BT4B 328882/HA1
280	460	324	324	4680	9300	815	215	BT4B 332441 G/HA1
285,75	380,898	244,475	244,475	2290	6400	540	81,0	330337 A
288925	406,4	298,45	298,45	3580	9000	765	125	BT4B 331452 G/HA1
292,1	422,275	269875	269875	3520	8000	680	125	331968
292,1	422,275	269,875	269,875	3800	8000	680	125	BT4B 331968 BG/HA1

300	440	279,4	280,988	3190	7800	655	145	BT4B 328725 G/HA1
300	440	279,4	280,99	3080	6700	585	135	BT4B 334126 G/HA1VA901
300	460	388,5	388,5	5390	12500	1000	240	BT4B 332472
300038	422,275	311,15	311,15	3800	9500	800	140	331287
304648	438,048	279,4	280,99	3470	8000	670	135	331492
304648	438,048	279,4	280,99	3080	6950	585	135	BT4B 328828 G/HA1
304648	438,048	279,4	280,99	3080	6700	585	129	BT4B 334008 G/HA1VA901
304,8	419,1	269,875	269,875	2920	6700	585	105	BT4-8057 G/HA1VA901
304,8	419,1	269,875	269,875	2860	6950	600	110	BT4B 329067 G/HA1VA901
304,8	419,1	269875	269875	3360	8150	680	110	BT4B 331687/HA1
304,8	482,6	377,825	365,125	5010	10400	865	265	330693 C
304,8	495,3	342,9	342,9	5120	9300	780	245	BT4-8061 G/HA1VA901
304,8	501,65	336,55	336,55	4730	9300	780	254	BT4B 328909 G/HA1VA901
304902	412,648	266,7	266,7	3190	7500	640	100	BT4-0004 G/HA1
304902	412,648	266,7	266,7	2700	6700	585	99,0	BT4-0009 G/HA1VA901
304902	412,648	266,7	266,7	2700	6700	585	99,0	BT4-0016 G/HA1VA901
305	438,048	279,4	280,99	3080	6700	585	130	BT4B 334076 G/HA1VA901
317,5	422,275	269875	269875	3080	8150	680	105	330870 A
317,5	422,275	269,875	269,875	3360	8150	680	105	330870 BG
317,5	422,275	269875	269875	3250	6550	570	94,5	BT4B 334023 E1/C675 *
317,5	438,15	276,225	276,225	3520	8300	695	135	BT4B 328952 A/HA1
317,5	438,15	276,225	276,225	3520	8300	695	125	BT4B 334020 G/HA4
317,5	447,675	327025	327025	4400	10800	880	165	BT4B 331161 AG/HA4
317,5	447,675	327,025	327,025	4730	10800	880	165	BT4B 331161 BG/HA1
330,2	444,5	301,625	301,625	3690	9650	800	135	BT4B 332647 G/HA1
330302	438,023	254	247,65	2600	7350	600	110	331664
330302	438,023	254	247,65	2810	7350	600	105	BT4B 331664 AG/HA1
333375	469,9	342,9	342,9	4570	11400	930	190	331381
333375	469,9	342,9	342,9	4130	10200	830	185	BT4-8017/HA1VA941
333375	469,9	342,9	342,9	4290	10400	850	180	BT4B 328921 G/HA1VA901
340	520	323,5	323,5	5610	10400	880	240	BT4B 332963 B/HA1
340	520	323,5	323,5	5230	10400	880	245	BT4B 332963/HA1
342,9	533,4	301,625	307,975	4730	8800	720	240	BT4-8034 G/HA1
342,9	571,5	342,9	342,54	6270	11600	950	365	BT4B 331553/HA1

343052	457,098	254	254	3450	6800	570	110	330661 E/C475 *
343052	457,098	254	254	3350	6400	540	110	BT4B 328817 E1/C475 *
343052	457,098	254	254	2550	6400	540	110	BT4B 328817 G/HA1VA902
343052	457,098	254	323,85	2700	6400	540	120	BT4B 328986 G/HA1VA901
343052	457,098	254	254	2510	6100	530	110	BT4B 334033 G/HA1VA901
343052	457,098	254	254	2250	6000	510	105	BT4B 334106 BG/HA1VA901
343052	457,098	254	254	2330	6000	510	110	BT4B 334106 G/HA1VA901
345281	488,95	358775	358775	4950	12500	1020	240	BT4B 334074/HA1
346075	488,95	358,775	358,775	4950	12500	1020	220	331228
347662	469,9	260,35	260,35	3800	10200	830	130	BT4B 331077 AG/HA1
347662	469,9	260,35	260,35	3910	8500	695	125	BT4B 331077 BG/HA1
347662	469,9	292,1	292,1	3800	10200	830	150	331092 A
355	490	316	316	4130	11000	880	185	331508
355	490	316	316	4460	10000	830	170	BT4-8020 G/HA1VA901
355,6	482,6	269,875	265,113	4000	8000	655	140	330662 E/C480 *
355,6	482,6	269875	265113	3550	7500	630	135	BT4B 328870 EX1/C300 *
355,6	488,95	317,5	317,5	4130	11000	880	195	331271
355,6	488,95	317,5	317,5	4460	11000	880	180	331271 BG
355,6	488,95	317,5	317,5	5100	10000	830	170	BT4B 328912 E3/C300 *
355,6	488,95	317,5	317,5	4130	10000	830	170	BT4B 328912 G/HA1VA901
360	510	380	380	5610	14300	1120	255	332059
360	540	280	280	4400	9000	735	230	BT4B 328159/HA1
360	540	325	325	5720	10800	900	250	BT4-8015 G/HA1
368,3	523,875	382588	382588	6270	15000	1160	275	331159 A
374,65	501,65	260,35	250,825	3360	8150	670	140	BT4B 332188/HA1
380	560	325	325	5500	11800	950	265	BT4B 328294/HA1
380	560	360	390	6710	13700	1080	300	BT4-8033 G/HA1
380	560	360	360	6160	13700	1080	295	BT4B 328816/HA1
380	620	368	368	7040	13700	1080	440	BT4B 332889/HA1
384175	546,1	400,05	400,05	6440	16600	1290	310	331149 A
384175	546,1	400,05	400,05	6160	15000	1180	300	BT4-8025 G/HA1VA903
384175	546,1	400,05	400,05	6440	16600	1290	340	BT4B 334128/HA1
385762	514,35	317,5	317,5	4290	12000	930	190	331202
385762	514,35	317,5	317,5	4180	10000	780	175	BT4B 334042 BG/HA1VA901

385762	514,35	317,5	317,5	3910	10000	780	175	BT4B 334042 G/HA1VA901
395	545	288,9	268	3910	9500	750	195	BT4B 332824/HA1
406,4	546,1	288925	268288	3910	9500	750	185	331465
406,4	546,1	288,925	268,288	4180	9500	750	180	331465 BG
406,4	546,1	288,925	288,925	3080	7800	655	185	BT4-8014 G/HA1VA901
406,4	546,1	288925	288925	4180	9500	750	180	BT4B 328838 BG/HA1VA901
406,4	546,1	288,925	288,925	4180	9500	750	180	BT4B 328838 BG/HA1VA902
406,4	546,1	288925	288925	3910	9500	750	185	BT4B 328838 G/HA1VA901
406,4	546,1	288,925	288,925	5000	10200	815	185	BT4B 330650 E/C505 *
406,4	546,1	330	330	5010	13200	1000	225	BT4B 334092 AG/HA1
406,4	546,1	330	330	4400	10200	815	200	BT4B 334093 BG/HA1VA902
406,4	546,1	330	330	4020	10200	815	202	BT4B 334093 G/HA1VA901
406,4	565,15	381	381	6050	15600	1220	300	BT4B 331347 AG/HA1
406,4	565,15	440	440	7650	18600	1430	340	BT4-8002 G/HA1
406,4	590,55	400,05	400,05	6930	16600	1270	370	331133 A
409575	546,1	334962	334962	4840	12000	950	205	BT4-8021 G/HA1VA919
409575	546,1	334,962	334,962	4460	12500	965	220	BT4B 328967 A/HA4
409575	546,1	334,962	334,962	4840	12000	950	205	BT4B 329004 BG/HA1VA901
409575	546,1	334962	334962	4570	12000	950	210	BT4B 329004 G/HA1VA901
409575	546,1	334,962	334,962	4680	13200	1000	220	BT4B 331333 A/HA1
409575	546,1	334,962	334,962	5010	13200	1000	220	BT4B 331333 BG/HA1
409575	546,1	334962	334962	4680	13200	1000	220	BT4B 331333/HA1
415925	590,55	434,975	434,975	7210	19300	1460	395	331160 A
415925	590,55	434975	434975	7040	18000	1370	380	BT4B 328893 G/HA1VA901
416	574	440	440	6050	17000	1270	340	BT4B 334130 G/HA1VA903
420	560	437	437	5830	16300	1220	285	BT4B 328826 G/HA1
420	574	480	480	7210	18600	1430	345	BT4-8018 G/HA1VA901
420	620	355	355	6440	14600	1120	375	BT4B 328374/HA1
430	570	336,55	336,55	4950	14000	1060	240	331192 A
430	570	380	380	5280	14000	1600	260	BT4-8049 G/HA1
430	575	380	380	6400	16600	1250	280	BT4-8006 BG/HA1
430	575	380	380	5230	14300	1100	265	BT4B 334095 G/HA4VA901
430	640	465	465	9520	21200	1560	530	BT4-8040 G/HA4
431,8	571,5	279,4	279,4	3690	9650	930	200	331125 A

431,8	571,5	279,4	279,4	3740	9000	735	185	BT4-8019 G/HA1VA901
431,8	571,5	279,4	279,4	3690	9650	930	200	BT4B 331125 BG/HA1
431,8	571,5	336,55	336,55	4840	12700	980	215	BT4-8003 G/HA1VA902
431,8	571,5	336,55	336,55	4950	14000	1060	240	BT4B 331226 AG/HA1
431,8	571,5	336,55	336,55	5280	14000	1060	240	BT4B 331226 BG/HA1
431,8	571,5	336,55	336,55	4950	14000	1060	240	BT4B 331226/HA1
431,8	571,5	400	400	4840	12700	980	245	BT4-8067 G/HA1VA902
431,8	635	355,6	355,6	6600	15000	1160	385	332060
431,8	635	355,6	440	6600	15000	1160	405	BT4B 334019 G/HA1
440	580	420	420	6050	17600	1320	300	BT4B 328829/HA1
440	590	480	480	7650	20000	1460	365	BT4B 334055 ABG/HA1VA902
440	590	480	480	7040	19200	1460	370	BT4B 334055 G/HA1VA902
440	650	353,5	353,5	6600	15000	1160	410	332313
440	650	353,5	353,5	6160	13200	1040	340	BT4B 328944 G/HA1VA901
444,5	571,5	336,55	336,55	4950	14300	1080	215	BT4B 328670
447,6	635	463,5	463,5	7650	20000	1460	470	BT4-8039 G/HA1VA901
447675	635	463,55	463,55	8250	22000	1600	485	330608 C
450	580	450	450	6160	19600	1400	280	BT4B 328161/HA1
450	595	368	368	5280	13700	1040	265	BT4-8023 G/HA1VA919
450	595	368	368	6800	16300	1220	285	BT4B 332773 E/C725 *
450	595	398	398	5500	16300	1220	300	BT4B 328846 G/HA1VA901
450	595	404	404	5940	16300	1220	305	BT4-8044 G/HA1VA902
450	595	404	404	5500	16300	1220	305	BT4B 328365/HA1
450	595	415	415	7040	19000	1400	320	BT4-8024 G/HA1
457073	730,148	419,1	412,75	8970	19600	1460	630	BT4B 328287 G/HA1
457,2	596,9	279,4	276,225	4180	10800	830	200	331169 A
457,2	596,9	279,4	276,225	4180	10800	830	200	331169 BG
457,2	596,9	279,4	276225	4570	10800	830	200	331169 CG
457,2	596,9	279,4	276,225	4900	10000	780	190	BT4B 328827 E2/C300 *
457,2	596,9	279,4	276225	3960	10000	780	190	BT4B 328827 G/HA4VA901
457,2	596,9	320	320	4840	13700	1020	235	BT4B 334006
460	610	360	360	5120	12900	1020	270	BT4B 328727 G/HA1VA901
460	610	360	360	7500	16300	1250	291	BT4B 331977 E/C725 *
460	610	400	400	6270	17300	1290	315	BT4B 328285

460	625	421	421	7210	20000	1460	380	BT4B 332502/HA1
462	615,95	330,2	330,2	5500	15000	1120	275	BT4B 328692
475	600	368	368	5720	16600	1250	250	BT4B 328913 BG/HA1
475	600	368	368	5280	16600	1250	250	BT4B 328913 G/HA1
475	600	368	368	4730	14000	1040	235	BT4B 334078 G/HA1VA901
475	640	360	360	5500	15300	1120	335	BT4-8035 G/HA1
475	660	450	450	8580	22400	1660	460	BT4B 329007/HA1
479425	679,45	495,3	495,3	9350	22500	1830	605	330886 B
479425	679,45	495,3	495,3	10100	25500	1830	585	BT4B 330886 CG/HA1
479425	679,45	495,3	495,3	9130	24500	1760	645	BT4B 334057/HA4
479425	679,45	495,3	495,3	9350	22400	1660	565	BT4B 334116 BG/HA1VA901
479425	679,45	495,3	495,3	8580	22400	1660	565	BT4B 334116 G/HA1VA901
482,6	615,95	330,2	330,2	5500	15300	1120	240	330641 ABG/HE1
482,6	615,95	330,2	330,2	5500	15300	1120	240	330641 BG/HE1
482,6	615,95	330,2	330,2	5120	15300	1120	245	330641 CA
482,6	615,95	330,2	330,2	5120	15300	1120	245	330641 CG
482,6	615,95	330,2	330,2	6300	15300	1120	240	330641 E/C725 *
482,6	615,95	330,2	330,2	5120	15300	1120	245	332096
482,6	615,95	330,2	330,2	5500	15300	1120	240	332096 BG
482,6	615,95	330,2	406,4	4460	12200	930	235	BT4B 328223 G/HA1VA901
482,6	615,95	330,2	330,2	6100	13700	1060	230	BT4B 328842 E1/C725 *
482,6	615,95	330,2	330,2	6100	13700	1060	230	BT4B 328842 E2/C725 *
482,6	615,95	330,2	406,4	4950	13700	1060	250	BT4B 328887 G/HA1VA901
482,6	615,95	330,2	419,1	5120	15300	1120	265	BT4B 331626 A/HA1
482,6	615,95	330,2	419,1	5120	15300	1120	265	BT4B 331626 AG/HA1
482,6	615,95	330,2	419,1	5500	15300	1120	250	BT4B 331626 BG/HA1
482,6	615,95	330,2	419,1	5280	13700	1060	240	BT4B 334072 BG/HA1VA901
482,6	615,95	330,2	419,1	5280	13700	1060	240	BT4B 334072 BG/HA1VA903
482,6	615,95	330,2	419,1	4950	13700	1060	245	BT4B 334072 G/HA1VA901
482,6	615,95	402,05	402,05	5610	17300	1290	290	BT4B 328974 G/HA1VA901
482,6	615,95	420	420	5500	15300	1120	280	BT4-8062 G/HA1VA901
482,6	630	420	420	6600	19300	1400	345	BT4B 328773 G/HA1
482,6	630	420	420	5940	17000	1270	325	BT4B 328930 G/HA1VA901
482,6	635	421	421	7370	20400	1460	365	BT4B 334105 BG/HA1

482,6	647,7	417,512	417,512	7210	20000	1460	400	331259
488,95	622,3	365125	365125	5610	17300	1290	265	BT4B 328391 G/HA1
489026	634,873	320,675	320,675	6300	14600	1080	265	331090 E/C700 *
489026	634,873	320,675	320,675	5010	14600	1060	270	BT4B 328282/HA1
489026	634,873	320675	320675	5230	12500	950	240	BT4B 334014 AAG/HA1VA901
489026	634,873	320,675	320,675	4840	12500	950	250	BT4B 334014 BG/HA1VA901
489026	634,873	320,675	320,675	4840	12500	950	250	BT4B 334014 G/HA1VA901
489026	634,873	320675	320675	4020	11200	865	245	BT4B 334115 G/HA1VA901
500	670	387,35	400,05	7210	19300	1460	385	BT4-8056 G/HA1
500	720	400	400	8250	20400	1460	550	BT4B 328524/HA1
501,65	673,1	387,35	400,05	7210	19300	1460	395	BT4B 331499 G/HA1
501,65	711,2	520,7	520,7	10200	27500	1960	755	331081 A
501,65	711,2	520,7	520,7	8090	19600	735	610	BT4-8059 G/HA1VA901
508	762	463,55	463,55	10100	23200	1700	730	332131
510	655	379	377	7800	19000	1370	325	BT4B 331747 E/C775 *
510	655	379	377	5720	16300	1160	310	BT4B 334022 G/HA1VA901
514,35	673,1	422,275	422,275	7210	21600	1560	410	331157 A
514,35	673,1	422275	422275	7810	21600	1560	405	331157 BG
514,35	673,1	422,275	422,275	6820	19000	1370	395	BT4-8045 G/HA1VA901
515	700	420	420	7920	21600	1560	515	BT4B 328965/HA1
519112	736,6	536575	536575	11400	31000	2160	755	331078 A
520,7	711,2	400,05	400,05	7480	19600	1460	460	BT4B 331243 A/HA1
530	680	440	440	8250	23600	1630	405	BT4-8043 G/HA1
536575	761,873	558,8	558,8	11700	32000	2200	835	BT4B 331174/HA1
540	690	400	400	7040	21200	1500	375	331978
540	690	400	400	8150	19300	1400	370	BT4-8108 E/C625 *
540	690	400	434	7040	21200	1500	400	BT4B 334038 G/HA3
540	690	434	434	7040	21200	1500	390	BT4B 334028 G/HA1VA901
540	690	440	440	7480	21200	1500	395	BT4-8038 G/HA1VA901
558,8	736,6	322,262	322,262	5830	14300	1060	345	BT4B 328864 G/HA4VA901
558,8	736,6	322,268	322,265	6270	16600	1220	375	331165 A
558,8	736,6	322268	322265	6270	16600	1220	375	331165 AG
558,8	736,6	409,575	409,575	7650	22000	1560	475	330993 BG
558,8	736,6	409575	409575	8250	22000	1560	480	BT4B 330993 AG/HA1

558,8	736,6	409,575	409,575	6600	20000	1430	475	BT4B 334080 G/HA1VA901
558,8	736,6	457,2	455,612	8580	23200	1630	515	BT4-8022 G/HA1VA919
558,8	736,6	457,2	455,612	8420	26000	1800	545	BT4B 331346 A/HA1
558,8	736,6	457,2	455,612	8420	26000	1800	545	BT4B 331346/HA1
558,8	736,6	457,2	455,612	7920	23200	1630	515	BT4B 334136 G/HA1VA901
560	920	618	618	16500	34000	2320	1700	BT4B 328509/HA4
571,5	812,8	593,725	593,725	12100	32000	2160	1000	330529 B
571,5	812,8	593,725	593,725	13200	36000	2400	1105	BT4B 332666/HA1
571,5	812,8	593,725	593,725	11900	33500	2280	1000	BT4B 334144 G/HA1VA901
584,2	730,25	349,25	342,9	6800	17000	1200	327	BT4B 331189 E/C600 *
584,2	762	401638	396875	7650	22400	1560	485	331148 A
584,2	901,7	539,747	523,08	13400	28000	2000	1250	BT4B 328314 G/HA1
585788	771,525	479,425	479,425	9900	30000	2040	625	331093 A
585788	771,525	479,425	479,425	9520	27500	1860	595	BT4B 328888 G/HA1VA901
585788	771,525	479,425	479,425	10600	30000	2040	620	BT4B 331093 BG/HA1
595312	844,55	615,95	615,95	13400	36500	2400	1115	331300
595312	844,55	615,95	615,95	17300	39000	2550	1180	BT4B 331300 E/C775 *
596,9	980	609,6	604,838	16800	36500	2450	1920	331566
600	870	488	488	12500	29000	2040	940	BT4B 328350 G/HA1
603,25	857,25	622,3	622,3	14700	40500	2700	1235	331625
609,6	787,4	361,95	361,95	7370	21200	1500	455	331175 A
609,6	787,4	361,95	361,95	7370	18600	1370	425	BT4B 328871 BG/HA1VA902
609,6	787,4	361,95	361,95	6820	18600	1370	430	BT4B 328871 G/HA1VA901
609,6	813,562	479,425	479,425	10600	30500	2080	715	331925
609,6	813,562	479,425	479,425	9680	27500	1900	695	BT4B 334108 G/HA4VA901
609,6	863,6	660,4	660,4	15100	41500	2700	1240	332391
620	800	363,5	363,5	7040	18000	1320	440	BT4-8055 G/HA1VA902
620	800	363,5	363,5	7480	21600	1530	465	BT4B 328510/HA1
625	815	480	480	13200	31000	2120	660	BT4-8031 E/C800 *
635	901,7	654,05	654,05	15700	45000	2900	1420	330990 A
635	901,7	654,05	654,05	14500	41500	2700	1355	BT4B 334141 G/HA1VA901
646112	857,25	542,925	542,925	12100	36500	2400	875	BT4B 332671/HA1
647	1,030	560	560	16800	38000	2550	1760	BT4-8065 G/HA1
648	1,030	560	560	16800	38000	2550	1760	BT4-8063 G/HA1

648	1,030	592	592	16800	38000	2550	1825	BT4-8064 G/HA1VA901
650	915	674	674	16100	45000	2900	1430	332307
650	1,030	560	560	16800	38000	2550	1810	BT4B 332827 AG/HA1
650	1,030	560	560	16500	36500	2500	1830	BT4B 332827/HA1
650	1,030	592	592	16800	38000	2550	1805	BT4-8009 G/HA1VA901
650	1,040	610	610	17600	36500	2500	1970	BT4-8036 G/HA1
650	1,040	610	610	17600	36500	2500	1970	BT4-8037 G/HA1VA901
657225	933,45	676,275	676,275	17200	49000	3150	1575	330824 A
660	855	318,48	319192	6160	17000	1220	490	BT4B 331065 AG/HA4
660	855	318,48	400,842	6270	17300	1220	490	BT4B 334002 G/HA1VA901
660	855	318,5	318,5	7040	18600	1320	490	BT4B 328511/HA1
660	1,070	648	648	19000	38000	2500	2260	BT4-8060 G/HA4VA901
660,4	812,8	365,125	365,125	6710	22400	1530	420	331190
660,4	812,8	365,125	365,125	7210	20400	1430	395	BT4B 328977 BG/HA1VA901
660,4	812,8	365,125	365,125	6600	20400	1430	395	BT4B 328977 G/HA1VA901
660,4	812,8	365,125	365,125	7210	22400	1530	415	BT4B 331190 BG/HA1
676	910	620	620	14200	41500	2700	1150	BT4B 332906/HA4
679,45	901,7	542,45	635	12100	36000	2400	1030	BT4B 334016 AG/HA1VA901
679,45	901,7	552,45	552,45	12300	36500	2360	975	331700
679,45	901,7	552,45	552,45	13000	39000	2550	975	BT4B 331700 AG/HA4
679,45	901,7	552,45	552,45	13200	36000	2400	970	BT4B 334015 BG/HA1VA901
679,45	901,7	552,45	552,45	12100	36000	2400	975	BT4B 334015 G/HA1VA901
679,45	901,7	552,45	635	12100	36000	2400	1030	BT4B 334016 G/HA1VA901
680	930	700	700	18300	54000	3400	1625	BT4B 328349/HA1
682625	965,2	701,675	701,675	17600	50000	3200	1750	331503 G/HA4
682625	965,2	701,675	701,675	17200	49000	3100	1825	BT4B 328558/HA4
682625	965,2	701,675	701,675	17200	49000	3100	650	BT4B 334060 G/HA1VA901
685,8	876	355,6	352,425	7810	22000	1500	525	BT4B 331089 CG/HA1
685,8	876,3	355,6	352,425	7210	22000	1500	530	331089
685,8	876,3	355,6	434,975	7210	22000	1500	580	BT4B 328704 G/HA1
685,8	876,3	355,6	352,425	7650	20000	1400	505	BT4B 328955 ABG/HA1VA902
685,8	876,3	355,6	352,425	7650	20000	1400	505	BT4B 328955 BG/HA1VA902
685,8	876,3	355,6	352,425	7210	20000	1400	505	BT4B 328955 G/HA1VA901
685,8	876,3	355,6	352,425	6930	20800	1430	530	BT4B 331089 A/HA4

708025	930,275	565,15	565,15	13000	39000	2500	1030	BT4B 332098 A/HA4
710	900	410	410	8800	26500	1760	660	331351
710	900	410	410	8800	26500	1760	660	BT4B 331351 AG/HA1
710	900	410	410	9680	27000	1800	620	BT4B 331351 BG/HA1
710	900	410	410	8250	24000	1660	600	BT4B 334051 G/HA1VA901
711,2	914,4	317,5	317,5	7040	19300	1340	525	330882 C
711,2	914,4	317,5	317,5	6600	17300	1200	490	BT4B 329010 G/HA1VA901
711,2	914,4	387,35	425,45	7040	19300	1340	600	BT4B 328988 G/HA1VA901
714375	1,016	704,85	704,85	18700	53000	3350	1950	BT4B 331358/HA4
717,55	946,15	565,15	565,15	13400	40500	2650	1090	332244
730	940	500	500	12100	36000	2360	925	331752
730,25	1035,05	755,65	755,65	20500	58500	3600	2170	330803 A
749,3	990,6	605	605	15100	45500	2850	1250	331616
749,3	990,6	605	605	13200	40500	2600	1275	BT4B 334082 G/HA1VA901
749,3	1066,8	736,6	723,9	20500	58500	3600	2250	331094 A
750	950	410	410	10800	26500	1730	705	BT4-8048 E/C725 *
750	1,130	690	690	20100	46500	2900	2430	BT4B 328376/HA4
762	1066,8	736,6	723,9	20500	58500	3600	2145	331907
762	1066,8	736,6	723,9	22000	58500	3600	2090	BT4B 331907 BG/HA4
762	1079,5	787,4	787,4	22400	65500	3900	2480	330676 B
762	1079,5	787,4	787,4	21200	61000	3750	2250	BT4B 334075 G/HA1VA901
785	1,040	560	560	16000	41500	2600	1335	BT4-8114 E/C700
812,8	1,143	768,35	768,35	22000	63000	3800	2590	331248
825,5	1168,4	844,55	844,55	26000	76500	4500	3050	BT4B 331066 A/HA4
825,5	1168,4	844,55	844,55	24600	73500	4300	2960	BT4B 334135 G/HA4VA901
825,5	1168,4	844,6	844,6	23600	76500	4400	2800	BT4B 334040/HA4
850	1,360	910	910	34700	83000	4900	5440	331069
863,6	1130,3	669,925	669,925	19800	62000	3750	2000	BT4B 328857/HA4
863,6	1130,3	669,925	669,925	19800	62000	3750	1900	BT4B 331123 B
863,6	1,169,987	844,55	844,55	23800	76500	4400	2700	BT4B 332967/HA4
863,6	1,169,987	844,55	844,55	23300	71000	4050	2630	BT4B 334150 G/HA4VA901
863,6	1181,1	666,75	666,75	20900	57000	3550	2150	BT4B 331649/HA4
863,6	1219,2	889	876,3	28100	81500	4750	3470	BT4B 330742 A/HA4
877888	1,220	844,55	844,55	26000	76500	4550	3080	BT4B 332981/HA4

901,7	1295,4	914,4	901,7	30800	86500	5000	4170	330903 A
938213	1,270	825,5	825,5	26000	81500	4650	3230	330726 A
939,8	1333,5	952,5	952,5	31900	95000	5300	4510	BT4B 330944 AG/HA4
1001	1,360	800	800	27500	81500	4750	3390	BT4B 334031/HA4
1003,3	1358,9	800,1	800,1	27500	81500	4750	3450	BT4B 331372/HA4
1070	1,400	889,762	889,762	30300	100000	5500	3730	BT4B 328100/HA4
1080	1,450	950	950	33600	108000	5850	4450	BT4B 331559/HA4
1139825	1,509,712	923925	923925	33600	108000	5850	4840	BT4B 331334/HA4
1200,15	1593,85	990,6	990,6	38000	125000	6700	5635	331440
1250	1,550	890	890	30300	114000	6000	3820	BT4B 328819 G/HA1
1260	1,640	1,000	1,000	39100	143000	6950	5800	BT4B 332124/HA4
1300	1,720	1,040	1,040	42900	140000	7350	7000	BT4B 331950/HA4
1346,2	1729,74	1143	1143	49500	163000	8300	6980	BT4-8042 G/HA4
1370	1,765	1,050	1,035	42900	153000	7800	6960	331349
1500	1,900	1,080	1,080	46800	170000	8300	7700	BT4B 332078/HA4
1580	1,960	1080	1080	45700	176000	8650	7800	BT4B 331934/HA4

Tapered roller bearings, four-row, TQI configuration

Principal dimensions				Basic load ratings		Fatigue load limit	Mass	Designation
				dynamic	static			
d	D	T	C	C	C ₀	P _u		
mm				kN		kN	kg	-
254	358,775	257,175	292,1	2860	7100	620	90,5	BT4B 332610/HA1
258,762	358,775	257,175	292,1	2860	7100	620	100	BT4B 332961/HA1
279,4	407	288	320	3580	9000	765	140	BT4B 328345/HA1
287,5	440	284	330,3	4180	8500	735	180	BT4B 332997 B/HA1
287,5	440	284	330,3	4180	8500	735	180	BT4B 332997/HA1
317,5	422,275	261,938	290,514	3080	8150	680	110	BT4B 332642/HA1
320	422,275	261,424	336	3080	8150	680	125	BT4B 328344/HA1
320	422,275	261,424	290	3080	8150	680	120	BT4B 332716/HA1
320	422,275	261,424	336	3080	8150	680	125	BT4B 332962/HA1
323452	447675	323,85	414338	4400	10800	880	200	BT4B 332668/HA1

333375	469,9	328612	366712	4570	11400	930	190	BT4B 328083/HA1
347662	469,9	246,063	280,194	3360	8280	695	135	331807
352,425	488,95	342,9	384175	3800	10200	830	205	BT4B 332654/HA1
368,3	523875	366712	411162	5830	15000	1160	275	BT4B 334011
384175	546,1	384175	428625	6440	16600	1290	300	BT4B 331809/HA1
390525	546,1	384175	428625	6440	16600	1290	340	BT4B 332664/HA1
391071	550	384,175	428,625	6440	16600	1290	345	BT4B 328305/HA1
400	540	295	330	4840	12500	980	210	332297
406,4	590,55	381	434975	6930	16600	1270	370	BT4B 328923/HA1
415925	590,55	419,1	469,9	7210	19300	1460	440	BT4B 332814/HA1
419,1	590,55	419,1	469,9	7210	19300	1460	440	BT4B 328203/HA1
419,1	590,64	419,1	469,9	6600	15000	1160	420	BT4B 328564/HA4
431,8	571,5	320,675	366713	4950	14000	1060	250	331999
431,8	647,7	338138	387,35	6600	15000	1160	420	BT4B 332590/HA1
447675	635	446088	496888	8250	22000	1600	475	BT4B 328922/HA1
450	595	352	390	5500	16300	1220	295	BT4B 334147/HA1
453,39	635	446,088	496,888	8250	22000	1600	600	BT4B 332822/HA1
482,6	615,95	317,5	355,6	5120	15300	1120	245	BT4B 328268/HA1
488,95	679,45	479425	533,4	9350	25500	1830	640	BT4B 332760/HA1
510	655	362	405	6270	19000	1370	330	BT4B 328732/HA1
515	700	370	420	7370	19600	1460	490	BT4B 334097/HA1
530225	736,6	519,112	579,438	11200	31000	2160	865	BT4B 332933/HA1
547,688	761,873	536,575	600075	11700	32000	2200	930	BT4B 332659/HA1
555233	761873	536575	692,15	11700	32000	2200	990	BT4B 334125/HA1
581025	812,8	571,5	641,35	12100	32000	2160	1100	BT4B 332658/HA4
604838	787,4	369888	420688	8420	23200	1660	580	BT4B 328045/HA1
644525	857,25	523,875	590,55	12100	36500	2400	1030	BT4B 332934/HA1
669,925	933,45	649,288	725488	17200	49000	3150	1700	BT4B 332928/HA1
744538	1035,05	727075	812,8	20500	58500	3600	2350	BT4B 332943/HA4
749,3	990,6	577	650	15100	45500	2850	1500	BT4B 332596/HA4
770	1040	650	800	18300	53000	3250	2015	BT4B 334099/HA4
777672	1079,5	755,65	844,55	22000	63000	3800	2650	BT4B 332959/HA4
777,875	1079,5	755,65	844,55	22000	63000	3800	2650	BT4B 332956/HA4
828675	1143	733425	825,5	22400	65500	3900	2475	BT4B 332663/HA4

863,6	1130,3	644525	717,55	19800	62000	3750	2100	BT4B 332571/HA4
872769	1179805	628,65	793,75	20900	57000	3550	2530	BT4B 332960/HA4
872769	1181,1	628,65	714,375	20900	57000	3550	2450	BT4B 332786/HA4
872,847	1181,1	628,65	714375	20900	57000	3550	2450	BT4B 328956/HA4
879475	1219,2	838,2	933,45	28100	81500	4750	3680	BT4B 328074/HA4
889	1219,2	784225	880	27000	78000	4550	3340	BT4B 332602/HA4
896903	1264	680	766	22900	64000	3800	3100	BT4B 334081/HA4
1004634	1308,1	730,25	812,8	24600	76500	4400	3060	BT4B 332720/HA4

ZWHZZ