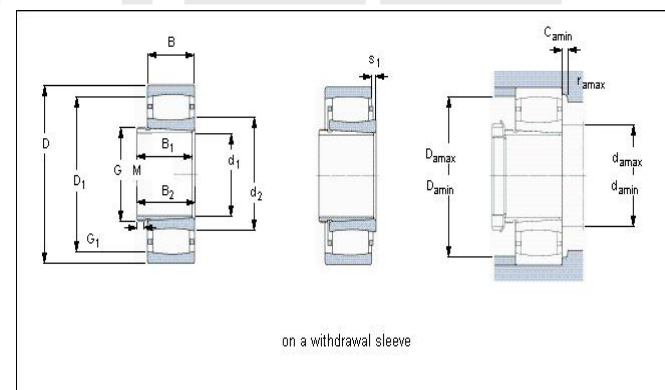
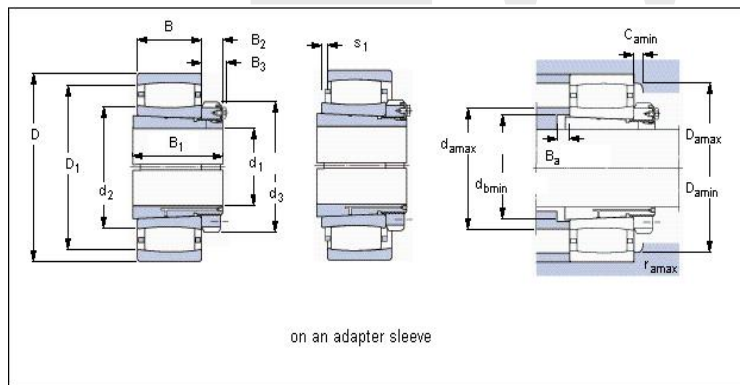
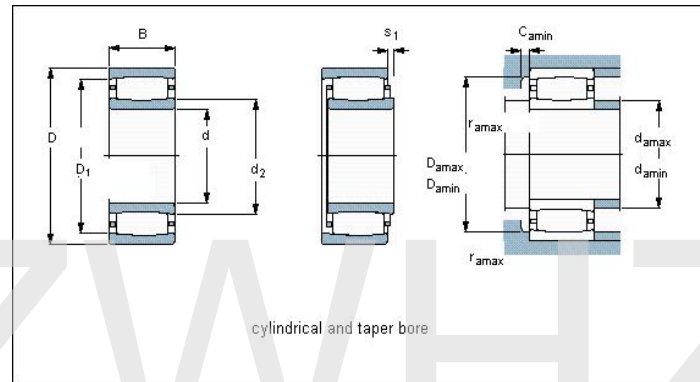




GQB 圆环滚子轴承

GQB Toroidal Roller Bearings



CARB toroidal roller bearings, cylindrical and tapered bore

Principal dimensions			Basic load ratings		Fatigue	Speed ratings		Mass	Designation	** - Please check availability
			dynamic	static	load limit	Reference speed	Limiting speed			
d	D	B	C	C ₀	P _u					
mm			kN		kN	r/min		kg	-	
100	140	40	275	450	49	-	1700	1,90	C 4920 K30V *	**
100	140	40	275	450	49	-	1700	1,90	C 4920 V *	**
100	140	54	375	640	68	-	1400	2,70	C 5920 V *	**
100	150	50	355	530	57	-	1400	3,05	C 4020 K30V *	-
100	150	50	355	530	57	-	1400	3,05	C 4020 V *	-
100	150	67	510	865	90	-	1100	4,30	C 5020 V *	-
100	165	52	475	655	69,5	-	1300	4,40	C 3120 KV *	-
100	165	52	475	655	69,5	-	1300	4,40	C 3120 V *	-
100	165	52	475	655	69,5	-	1300	5,25	C 4120 K30V/VE240 *	-
100	165	65	475	655	69,5	-	1300	5,25	C 4120 V/VE240 *	-
100	170	65	475	655	69,5	-	1300	5,95	BSC-2034 V *	-
100	180	46	415	465	47,5	3600	4800	4,85	C 2220 *	-
100	180	46	415	465	47,5	3600	4800	4,85	C 2220 K *	-
100	215	73	800	880	91,5	2600	3600	12,5	C 2320 *	-
100	215	73	800	880	91,5	2600	3600	12,5	C 2320 K *	-
110	170	45	355	480	51	3200	4500	3,50	C 3022 *	**
110	170	45	355	480	51	3200	4500	3,50	C 3022 K *	**
110	170	60	430	655	69,5	2600	3400	5,30	C 4022 K30MB *	-
110	170	60	500	800	85	-	1200	5,20	C 4022 K30V *	-
110	170	60	430	655	69,5	2600	3400	5,30	C 4022 MB *	-
110	170	60	500	800	85	-	1200	5,20	C 4022 V *	-
110	180	69	670	1000	102	-	900	7,05	C 4122 K30V *	-
110	180	69	670	1000	102	-	900	7,05	C 4122 V *	-
110	200	53	530	620	64	3200	4300	6,90	C 2222 *	-
110	200	53	530	620	64	3200	4300	6,90	C 2222 K *	-
120	180	46	375	530	55	3000	4000	3,90	C 3024 *	**
120	180	46	375	530	55	3000	4000	3,90	C 3024 K *	**
120	180	46	430	640	67	-	1400	4,05	C 3024 KV *	-
120	180	46	430	640	67	-	1400	4,05	C 3024 V *	-
120	180	60	530	880	91,5	-	1100	5,50	C 4024 K30V *	-
120	180	60	530	880	91,5	-	1100	5,50	C 4024 V *	-
120	200	80	780	1120	114	-	750	10,5	C 4124 K30V *	**
120	200	80	780	1120	114	-	750	10,5	C 4124 V *	**

120	215	58	610	710	72	3000	4000	8,60	C 2224 *	**
120	215	58	610	710	72	3000	4000	8,60	C 2224 K *	**
120	215	76	750	980	98	2400	3200	11,5	C 3224 *	-
120	215	76	750	980	98	2400	3200	11,5	C 3224 K *	-
130	200	52	390	585	58,5	2800	3800	5,90	C 3026 *	**
130	200	52	390	585	58,5	2800	3800	5,90	C 3026 K *	**
130	200	69	620	930	91,5	1900	2800	7,84	C 4026 *	-
130	200	69	620	930	91,5	1900	2800	7,84	C 4026 K30 *	-
130	200	69	720	1120	112	-	850	8,05	C 4026 K30V *	-
130	200	69	720	1120	112	-	850	8,05	C 4026 V *	-
130	210	80	750	1100	108	-	670	10,5	C 4126 K30V/VE240 *	-
130	210	80	750	1100	108	-	670	10,5	C 4126 V/VE240 *	-
130	230	64	735	930	93	2800	3800	11,0	C 2226 *	-
130	230	64	735	930	93	2800	3800	11,0	C 2226 K *	-
130	280	93	980	1220	114	2400	3200	27,5	C 2326 K/VE240 *	-
130	280	93	980	1220	114	2400	3200	27,5	C 2326/VE240 *	-
140	210	53	490	735	72	2600	3400	6,30	C 3028 *	**
140	210	53	490	735	72	2600	3400	6,30	C 3028 K *	**
140	210	69	750	1220	118	-	800	8,55	C 4028 K30V *	-
140	210	69	750	1220	118	-	800	8,55	C 4028 V *	-
140	225	85	1000	1600	153	-	630	14,2	C 4128 K30V *	-
140	225	85	1000	1600	153	-	630	14,2	C 4128 V *	-
140	250	68	830	1060	102	2400	3400	13,8	C 2228 *	-
140	250	68	830	1060	102	2400	3400	13,8	C 2228 K *	-
150	225	56	540	850	81,5	2400	3200	8,45	C 3030 KMB *	-
150	225	56	585	960	93	-	1000	8,00	C 3030 KV *	-
150	225	56	540	850	81,5	2400	3200	8,45	C 3030 MB *	-
150	225	56	585	960	93	-	1000	8,00	C 3030 V *	-
150	225	75	780	1320	125	-	750	10,5	C 4030 K30V *	-
150	225	75	780	1320	125	-	750	10,5	C 4030 V *	-
150	250	80	880	1290	122	2000	2800	15,0	C 3130 *	-
150	250	80	880	1290	122	2000	2800	15,0	C 3130 K *	-
150	250	100	1220	1860	173	-	450	20,5	C 4130 K30V *	**
150	250	100	1220	1860	173	-	450	20,5	C 4130 V *	**
150	270	73	980	1220	116	2400	3200	17,5	C 2230 *	-
150	270	73	980	1220	116	2400	3200	17,5	C 2230 K *	-
160	240	60	600	980	93	2200	3000	9,60	C 3032 *	**
160	240	60	600	980	93	2200	3000	9,60	C 3032 K *	**

160	240	80	795	1160	110	1600	2400	12,3	C 4032 *	-
160	240	80	795	1160	110	1600	2400	12,3	C 4032 K30 *	-
160	240	80	915	1460	140	-	600	12,6	C 4032 K30V *	-
160	240	80	915	1460	140	-	600	12,6	C 4032 V *	-
160	270	86	1000	1400	129	1900	2600	21,5	C 3132 KMB *	-
160	270	86	1000	1400	129	1900	2600	21,5	C 3132 MB *	-
160	270	109	1460	2160	200	-	300	26,0	C 4132 K30V *	**
160	270	109	1460	2160	200	-	300	26,0	C 4132 V *	**
160	290	104	1370	1830	170	1700	2400	28,5	C 3232 *	-
160	290	104	1370	1830	170	1700	2400	28,5	C 3232 K *	-
170	260	67	750	1160	108	2000	2800	12,5	C 3034 *	**
170	260	67	750	1160	108	2000	2800	12,5	C 3034 K *	**
170	260	90	1140	1860	170	-	500	17,5	C 4034 K30V *	-
170	260	90	1140	1860	170	-	500	17,5	C 4034 V *	-
170	280	88	1040	1460	137	1900	2600	21,0	C 3134 *	**
170	280	88	1040	1460	137	1900	2600	21,0	C 3134 K *	**
170	280	109	1530	2280	208	-	280	27,0	C 4134 K30V *	**
170	280	109	1530	2280	208	-	280	27,0	C 4134 V *	**
170	310	86	1270	1630	150	2000	2600	28,0	C 2234 *	-
170	310	86	1270	1630	150	2000	2600	28,0	C 2234 K *	-
180	280	74	880	1340	125	1900	2600	16,5	C 3036 *	-
180	280	74	880	1340	125	1900	2600	16,5	C 3036 K *	-
180	280	74	880	1340	125	1900	2600	16,5	C 3036 K/HA3C4 *	-
180	280	100	1320	2120	193	-	430	23,0	C 4036 K30V *	-
180	280	100	1320	2120	193	-	430	23,0	C 4036 V *	-
180	300	96	1250	1730	156	1800	2400	26,0	C 3136 *	-
180	300	96	1250	1730	156	1800	2400	26,0	C 3136 K *	-
180	300	96	1250	1730	156	1800	2400	26,0	C 3136 K/HA3C4 *	-
180	300	118	1760	2700	240	-	220	34,5	C 4136 K30V *	**
180	300	118	1760	2700	240	-	220	34,5	C 4136 V *	**
180	320	112	1530	2200	196	1500	2000	37,0	C 3236 *	-
180	320	112	1530	2200	196	1500	2000	37,0	C 3236 K *	-
190	290	75	930	1460	132	1800	2400	17,5	C 3038 *	-
190	290	75	930	1460	132	1800	2400	17,5	C 3038 K *	-
190	290	75	930	1460	132	1800	2400	17,5	C 3038 K/HA3C4 *	-
190	290	100	1370	2320	204	-	380	24,5	C 4038 K30V *	**
190	290	100	1370	2320	204	-	380	24,5	C 4038 V *	**
190	320	104	1530	2200	196	1600	2200	33,5	C 3138 *	**

190	320	104	1530	2200	196	1600	2200	33,5	C 3138 K *	**
190	320	128	2040	3150	275	-	130	43,0	C 4138 K30V *	**
190	320	128	2040	3150	275	-	130	43,0	C 4138 V *	**
190	340	92	1370	1730	156	1800	2400	34,0	C 2238 *	-
190	340	92	1370	1730	156	1800	2400	34,0	C 2238 K *	-
190	340	92	1370	1730	156	1800	2400	34,0	C 2238 K/HA3C4 *	-
200	310	82	1120	1730	153	1700	2400	22,0	C 3040 *	-
200	310	82	1120	1730	153	1700	2400	22,0	C 3040 K *	-
200	310	82	1120	1730	153	1700	2400	22,0	C 3040 K/HA3C4 *	-
200	310	109	1630	2650	232	-	260	30,5	C 4040 K30V *	-
200	310	109	1630	2650	232	-	260	30,5	C 4040 V *	-
200	340	112	1600	2320	204	1500	2000	40,0	C 3140 *	-
200	340	112	1600	2320	204	1500	2000	40,0	C 3140 K *	-
200	340	112	1600	2320	204	1500	2000	40,0	C 3140 K/HA3C4 *	-
200	340	140	2360	3650	315	-	80	54,0	C 4140 K30V *	**
200	340	140	2360	3650	315	-	80	54,0	C 4140 V *	**
220	340	90	1320	2040	176	1600	2200	29,0	C 3044 *	-
220	340	90	1320	2040	176	1600	2200	29,0	C 3044 K *	-
220	340	90	1320	2040	176	1600	2200	29,0	C 3044 K/HA3C4 *	-
220	340	118	1930	3250	275	-	200	40,0	C 4044 K30V *	**
220	340	118	1930	3250	275	-	200	40,0	C 4044 V *	**
220	370	120	1900	2900	245	1400	1900	51,0	C 3144 *	-
220	370	120	1900	2900	245	1400	1900	51,0	C 3144 K *	-
220	370	120	1900	2900	245	1400	1900	51,0	C 3144 K/HA3C4 *	-
220	400	108	2000	2500	216	1500	2000	56,5	C 2244 *	-
220	400	108	2000	2500	216	1500	2000	56,5	C 2244 K *	-
220	400	108	2000	2500	216	1500	2000	56,5	C 2244 K/HA3C4 *	-
240	360	92	1340	2160	180	1400	2000	31,5	C 3048 *	-
240	360	92	1340	2160	180	1400	2000	31,5	C 3048 K *	-
240	360	92	1340	2160	180	1400	2000	31,5	C 3048 K/HA3C4 *	-
240	400	128	2320	3450	285	1300	1700	63,0	C 3148 *	-
240	400	128	2320	3450	285	1300	1700	63,0	C 3148 K *	-
240	400	128	2320	3450	285	1300	1700	63,0	C 3148 K/HA3C4 *	-
260	400	104	1760	2850	232	1300	1800	46,0	C 3052 *	-
260	400	104	1760	2850	232	1300	1800	46,0	C 3052 K *	-
260	400	104	1760	2850	232	1300	1800	46,0	C 3052 K/HA3C4 *	-
260	440	144	2650	4050	325	1100	1500	87,0	C 3152 *	-
260	440	144	2650	4050	325	1100	1500	87,0	C 3152 K *	-

260	440	144	2650	4050	325	1100	1500	87,0	C 3152 K/HA3C4 *	-
280	420	106	1860	3100	250	1200	1600	50,0	C 3056 *	-
280	420	106	1860	3100	250	1200	1600	50,0	C 3056 K *	-
280	420	106	1860	3100	250	1200	1600	50,0	C 3056 K/HA3C4 *	-
280	460	146	2850	4500	355	1100	1400	93,0	C 3156 *	-
280	460	146	2850	4500	355	1100	1400	93,0	C 3156 K *	-
280	460	146	2850	4500	355	1100	1400	93,0	C 3156 K/HA3C4 *	-
300	460	118	2160	3750	290	1100	1500	71,0	C 3060 KM *	-
300	460	118	2160	3750	290	1100	1500	71,0	C 3060 M *	-
300	460	160	2900	4900	390	900	1200	95,5	C 4060 K30M *	-
300	460	160	2900	4900	390	900	1200	95,5	C 4060 M *	-
300	500	160	3250	5200	400	1000	1300	120	C 3160 *	-
300	500	160	3250	5200	400	1000	1300	120	C 3160 K *	-
300	500	160	3250	5200	400	1000	1300	120	C 3160 K/HA3C4 *	-
300	500	200	4150	6700	520	750	1000	165	C 4160 K30MB *	-
300	500	200	4150	6700	520	750	1000	165	C 4160 MB *	-
320	480	121	2280	4000	310	1000	1400	76,5	C 3064 KM *	-
320	480	121	2280	4000	310	1000	1400	76,5	C 3064 M *	-
320	540	176	4150	6300	480	950	1300	160	C 3164 KM *	-
320	540	176	4150	6300	480	950	1300	160	C 3164 M *	-
340	520	133	2900	5000	375	950	1300	100	C 3068 KM *	**
340	520	133	2900	5000	375	950	1300	100	C 3068 M *	**
340	580	190	4900	7500	560	850	1200	205	C 3168 KM *	-
340	580	190	4900	7500	560	850	1200	205	C 3168 KM/HA3C4 *	-
340	580	190	4900	7500	560	850	1200	205	C 3168 M *	-
360	480	90	1760	3250	250	1000	1400	44,0	C 3972 KM *	-
360	480	90	1760	3250	250	1000	1400	44,0	C 3972 M *	-
360	540	134	2900	5000	375	900	1200	105	C 3072 KM *	**
360	540	134	2900	5000	375	900	1200	105	C 3072 KM/HA3C4 *	**
360	540	134	2900	5000	375	900	1200	105	C 3072 M *	**
360	600	192	5000	8000	585	800	1100	215	C 3172 KM *	-
360	600	192	5000	8000	585	800	1100	215	C 3172 KM/HA3C4 *	-
360	600	192	5000	8000	585	800	1100	215	C 3172 M *	-
380	520	106	2120	4000	300	950	1300	66,0	C 3976 KM *	-
380	520	106	2120	4000	300	950	1300	66,0	C 3976 M *	-
380	560	135	3000	5200	390	900	1200	110	C 3076 KM *	**
380	560	135	3000	5200	390	900	1200	110	C 3076 M *	**
380	620	194	4400	7200	520	750	1000	243	C 3176 KMB *	-

380	620	194	4400	7200	520	750	1000	243	C 3176 MB *	-
400	540	106	2120	4000	290	900	1300	68,5	C 3980 KM *	**
400	540	106	2120	4000	290	900	1300	68,5	C 3980 M *	**
400	600	148	3650	6200	450	800	1100	145	C 3080 KM *	-
400	600	148	3650	6200	450	800	1100	145	C 3080 M *	-
400	650	200	4800	8300	585	700	950	258	C 3180 KM *	-
400	650	200	4800	8300	585	700	950	258	C 3180 M *	-
420	560	106	2160	4250	310	850	1200	71,0	C 3984 KM *	-
420	560	106	2160	4250	310	850	1200	71,0	C 3984 M *	-
420	620	150	3800	6400	465	800	1100	150	C 3084 KM *	-
420	620	150	3800	6400	465	800	1100	150	C 3084 M *	-
420	700	224	6000	10400	710	670	900	340	C 3184 KM *	-
420	700	224	6000	10400	710	670	900	340	C 3184 KM/HA3C4 *	-
420	700	224	6000	10400	710	670	900	340	C 3184 M *	-
440	600	118	2600	5300	375	800	1100	99,0	C 3988 KM *	**
440	600	118	2600	5300	375	800	1100	99,0	C 3988 M *	**
440	650	157	3750	6400	465	750	1000	185	C 3088 KMB *	-
440	650	157	3750	6400	465	750	1000	185	C 3088 MB *	-
440	720	226	6700	11400	780	630	850	385	C 3188 KMB *	-
440	720	226	6700	11400	780	630	850	385	C 3188 MB *	-
440	720	280	7500	12900	900	500	670	471	C 4188 K30MB *	-
440	720	280	7500	12900	900	500	670	471	C 4188 MB *	-
460	620	118	2700	5300	375	800	1100	100	C 3992 KMB *	**
460	620	118	2700	5300	375	800	1100	100	C 3992 MB *	**
460	680	163	4000	7500	510	700	950	200	C 3092 KM *	-
460	680	163	4000	7500	510	700	950	200	C 3092 KM/HA3C4 *	-
460	680	163	4000	7500	510	700	950	200	C 3092 M *	-
460	760	240	6800	12000	800	600	800	430	C 3192 KM *	-
460	760	240	6800	12000	800	600	800	430	C 3192 M *	-
460	760	300	8300	14300	950	480	630	535	C 4192 K30M *	-
460	760	300	8300	14300	950	480	630	535	C 4192 M *	-
480	650	128	3100	6100	430	750	1000	120	C 3996 KM *	-
480	650	128	3100	6100	430	750	1000	120	C 3996 M *	-
480	700	165	4050	7800	530	670	900	210	C 3096 KM *	-
480	700	165	4050	7800	530	670	900	210	C 3096 M *	-
480	790	248	6950	12500	830	560	750	523	C 3196 KMB *	-
480	790	248	6950	12500	830	560	750	523	C 3196 MB *	-
500	670	128	3150	6300	440	700	950	125	C 39/500 KM *	-

500	670	128	3150	6300	440	700	950	125	C 39/500 M *	-
500	720	167	4250	8300	560	630	900	225	C 30/500 KM *	-
500	720	167	4250	8300	560	630	900	225	C 30/500 KM/HA3C4 *	-
500	720	167	4250	8300	560	630	900	225	C 30/500 M *	-
500	830	264	7500	12700	850	530	750	550	C 31/500 KM *	-
500	830	264	7500	12700	850	530	750	550	C 31/500 KM/HA3C4 *	-
500	830	264	7500	12700	850	530	750	550	C 31/500 M *	-
500	830	325	10200	18600	1220	430	560	730	C 41/500 K30MB *	-
500	830	325	10200	18600	1220	430	560	730	C 41/500 MB *	-
530	710	136	3550	7100	490	670	900	150	C 39/530 KM *	-
530	710	136	3550	7100	490	670	900	150	C 39/530 M *	-
530	780	185	5100	9500	640	600	800	295	C 30/530 KM *	-
530	780	185	5100	9500	640	600	800	295	C 30/530 KM/HA3C4 *	-
530	780	185	5100	9500	640	600	800	295	C 30/530 M *	-
530	870	272	8800	15600	1000	500	670	630	C 31/530 KM *	-
530	870	272	8800	15600	1000	500	670	630	C 31/530 KM/HA3C4 *	-
530	870	272	8800	15600	1000	500	670	630	C 31/530 M *	-
560	750	140	3600	7350	490	600	850	170	C 39/560 KM *	-
560	750	140	3600	7350	490	600	850	170	C 39/560 M *	-
560	820	195	5600	11000	720	530	750	345	C 30/560 KM *	-
560	820	195	5600	11000	720	530	750	345	C 30/560 KM/HA3C4 *	-
560	820	195	5600	11000	720	530	750	345	C 30/560 M *	-
560	920	280	9500	17000	1100	480	670	750	C 31/560 KMB *	**
560	920	280	9500	17000	1100	480	670	750	C 31/560 MB *	**
600	800	150	4000	8800	570	560	750	210	C 39/600 KM *	-
600	800	150	4000	8800	570	560	750	210	C 39/600 M *	-
600	870	200	6300	12200	780	500	700	390	C 30/600 KM *	-
600	870	200	6300	12200	780	500	700	390	C 30/600 KM/HA3C4 *	-
600	870	200	6300	12200	780	500	700	390	C 30/600 M *	-
600	980	300	10200	18000	1140	430	600	929	C 31/600 KMB *	-
600	980	300	10200	18000	1140	430	600	929	C 31/600 MB *	-
600	980	375	12900	23200	1460	340	450	1150	C 41/600 K30MB *	-
600	980	375	12900	23200	1460	340	450	1150	C 41/600 MB *	-
630	850	165	4650	10000	640	530	700	270	C 39/630 KM *	-
630	850	165	4650	10000	640	530	700	270	C 39/630 M *	-
630	920	212	6800	12900	830	480	670	465	C 30/630 KM *	-
630	920	212	6800	12900	830	480	670	465	C 30/630 KM/HA3C4 *	-
630	920	212	6800	12900	830	480	670	465	C 30/630 M *	-

630	1030	315	11800	20800	1290	400	560	1089	C 31/630 KMB *	-
630	1030	315	11800	20800	1290	400	560	1089	C 31/630 MB *	-
670	900	170	5100	11600	720	480	630	335	C 39/670 KMB *	-
670	900	170	5100	11600	720	480	630	335	C 39/670 MB *	-
670	980	230	8150	16300	1000	430	600	580	C 30/670 KM *	-
670	980	230	8150	16300	1000	430	600	580	C 30/670 KM/HA3C4 *	-
670	980	230	8150	16300	1000	430	600	580	C 30/670 M *	-
670	1090	336	12000	22000	1320	380	530	1230	C 31/670 KMB *	**
670	1090	336	12000	22000	1320	380	530	1230	C 31/670 MB *	**
710	950	180	6000	12500	780	450	630	355	C 39/710 KM *	-
710	950	180	6000	12500	780	450	630	355	C 39/710 M *	-
710	1030	236	8800	17300	1060	400	560	645	C 30/710 KM *	-
710	1030	236	8800	17300	1060	400	560	645	C 30/710 M *	-
710	1030	315	10600	21600	1290	320	430	860	C 40/710 K30M *	-
710	1030	315	10600	21600	1290	320	430	860	C 40/710 M *	-
710	1150	345	12700	24000	1430	360	480	1410	C 31/710 KMB *	**
710	1150	345	12700	24000	1430	360	480	1410	C 31/710 MB *	**
750	1000	185	6100	13400	815	430	560	405	C 39/750 KM *	-
750	1000	185	6100	13400	815	430	560	405	C 39/750 M *	-
750	1090	250	9500	19300	1160	380	530	838	C 30/750 KMB *	-
750	1090	250	9500	19300	1160	380	530	838	C 30/750 MB *	-
750	1220	365	13700	30500	1800	320	450	1802	C 31/750 KMB *	-
750	1220	365	13700	30500	1800	320	450	1802	C 31/750 MB *	-
800	1060	195	6400	14600	865	380	530	470	C 39/800 KMB *	**
800	1060	195	6400	14600	865	380	530	470	C 39/800 MB *	**
800	1150	258	9150	18600	1120	360	480	860	C 30/800 KMB *	-
800	1150	258	9150	18600	1120	360	480	860	C 30/800 MB *	-
800	1280	375	15600	30500	1760	300	400	1870	C 31/800 KMB *	**
800	1280	375	15600	30500	1760	300	400	1870	C 31/800 MB *	**
850	1120	200	7350	16300	965	360	480	530	C 39/850 KM *	-
850	1120	200	7350	16300	965	360	480	530	C 39/850 M *	-
850	1220	272	11600	24500	1430	320	450	1105	C 30/850 KMB *	-
850	1220	272	11600	24500	1430	320	450	1105	C 30/850 MB *	-
850	1360	400	16000	32000	1830	280	380	2260	C 31/850 KMB *	**
850	1360	400	16000	32000	1830	280	380	2260	C 31/850 MB *	**
900	1180	206	8150	18000	1060	340	450	580	C 39/900 KMB *	**
900	1180	206	8150	18000	1060	340	450	580	C 39/900 MB *	**
900	1280	280	12700	26500	1530	300	400	1200	C 30/900 KMB *	-

900	1280	280	12700	26500	1530	300	400	1200	C 30/900 MB *	-
950	1250	224	9300	22000	1250	300	430	745	C 39/950 KMB *	**
950	1250	224	9300	22000	1250	300	430	745	C 39/950 MB *	**
950	1360	300	12900	27500	1560	280	380	1410	C 30/950 KMB *	**
950	1360	300	12900	27500	1560	280	380	1410	C 30/950 MB *	**
1000	1420	308	13400	29000	1630	260	340	1570	C 30/1000 KMB *	**
1000	1420	308	13400	29000	1630	260	340	1570	C 30/1000 MB *	**
1000	1580	462	22800	45500	2500	220	300	3470	C 31/1000 KMB *	**
1000	1580	462	22800	45500	2500	220	300	3470	C 31/1000 MB *	**
1060	1400	250	11000	26000	1430	260	360	1120	C 39/1060 KMB *	-
1060	1400	250	11000	26000	1430	260	360	1120	C 39/1060 MB *	-
1180	1540	272	13400	33500	1800	220	300	1400	C 39/1180 KMB *	-
1180	1540	272	13400	33500	1800	220	300	1400	C 39/1180 MB *	-
1250	1750	375	20400	45000	2320	180	240	2740	C 30/1250 KMB *	**
1250	1750	375	20400	45000	2320	180	240	2740	C 30/1250 MB *	**

CARB toroidal roller bearings, on an adapter sleeve

Principal dimensions			Basic load ratings		Fatigue	Speed ratings		Mass	Designation	** - Please check availability
d	D	B	C _d	C ₀	load limit P _u	Reference speed	Limiting speed			
mm			kN		kN	r/min		kg		
100	170	45	355	480	51	3200	4500	5,50	C 3022 K + H 322 E *	**
100	200	53	530	620	64	3200	4300	8,80	C 2222 K + H 322 E *	-
110	180	46	375	530	55	3000	4000	5,70	C 3024 K + H 3024 E *	**
110	180	46	430	640	67	-	1400	5,85	C 3024 KV + H 3024 *	-
110	215	58	610	710	72	3000	4000	8,60	C 2224 K + H 3124 L *	**
110	215	76	750	980	98	2400	3200	14,2	C 3224 K + H 2324 L *	-
115	200	52	390	585	58,5	2800	3800	8,70	C 3026 K + H 3026 *	**
115	230	64	735	930	93	2800	3800	14,0	C 2226 K + H 3126 L *	-
115	280	93	980	1220	114	2400	3200	31,5	C 2326 K/VE240 + H 2326 *	-
125	210	53	490	735	72	2600	3400	9,30	C 3028 K + H 3028 *	**
125	250	68	830	1060	102	2400	3400	17,5	C 2228 K + H 3128 L *	-
135	225	56	540	850	81,5	2400	3200	12,0	C 3030 KMB + H 3030 E *	-
135	225	56	585	960	93	-	1000	11,5	C 3030 KV + H 3030 *	-
135	250	80	880	1290	122	2000	2800	20,0	C 3130 K + H 3130 L *	-
135	270	73	980	1220	116	2400	3200	23,0	C 2230 K + H 3130 L *	-
140	240	60	600	980	93	2200	3000	14,5	C 3032 K + H 3032 *	**

140	270	86	1000	1400	129	1900	2600	27,0	C 3132 KMB + H 3132 E *	-
140	290	104	1370	1830	170	1700	2400	36,5	C 3232 K + H 2332 L *	-
150	260	67	750	1160	108	2000	2800	18,0	C 3034 K + H 3034 *	**
150	280	88	1040	1460	137	1900	2600	29,0	C 3134 K + H 3134 L *	**
150	310	86	1270	1630	150	2000	2600	35,0	C 2234 K + H 3134 L *	-
160	280	74	880	1340	125	1900	2600	23,0	C 3036 K + H 3036 *	-
160	300	96	1250	1730	156	1800	2400	34,0	C 3136 K + H 3136 L *	-
160	320	112	1530	2200	196	1500	2000	47,0	C 3236 K + H 2336 *	-
170	290	75	930	1460	132	1800	2400	24,0	C 3038 K + H 3038 *	-
170	320	104	1530	2200	196	1600	2200	44,0	C 3138 K + H 3138 L *	**
170	340	92	1370	1730	156	1800	2400	43,0	C 2238 K + H 3138 *	-
180	310	82	1120	1730	153	1700	2400	30,0	C 3040 K + H 3040 *	-
180	340	112	1600	2320	204	1500	2000	50,5	C 3140 K + H 3140 *	-
200	340	90	1320	2040	176	1600	2200	37,0	C 3044 K + OH 3044 H *	-
200	370	120	1900	2900	245	1400	1900	64,0	C 3144 K + OH 3144 HTL *	-
200	400	108	2000	2500	216	1500	2000	69,0	C 2244 K + OH 3144 H *	-
220	360	92	1340	2160	180	1400	2000	42,5	C 3048 K + OH 3048 H *	-
220	400	128	2320	3450	285	1300	1700	77,0	C 3148 K + OH 3148 HTL *	-
240	400	104	1760	2850	232	1300	1800	59,0	C 3052 K + OH 3052 H *	-
240	440	144	2650	4050	325	1100	1500	105	C 3152 K + OH 3152 HTL *	-
260	420	106	1860	3100	250	1200	1600	65,0	C 3056 K + OH 3056 H *	-
260	460	146	2850	4500	355	1100	1400	115	C 3156 K + OH 3156 HTL *	-
280	460	118	2160	3750	290	1100	1500	91,0	C 3060 KM + OH 3060 H *	-
280	500	160	3250	5200	400	1000	1300	150	C 3160 K + OH 3160 H *	-
300	480	121	2280	4000	310	1000	1400	95,0	C 3064 KM + OH 3064 H *	-
300	540	176	4150	6300	480	950	1300	190	C 3164 KM + OH 3164 H *	-
320	520	133	2900	5000	375	950	1300	125	C 3068 KM + OH 3068 H *	**
320	580	190	4900	7500	560	850	1200	235	C 3168 KM + OH 3168 H *	-
340	480	90	1760	3250	250	1000	1400	73,0	C 3972 KM + OH 3972 HE *	-
340	540	134	2900	5000	375	900	1200	135	C 3072 KM + OH 3072 H *	**
340	600	192	5000	8000	585	800	1100	250	C 3172 KM + OH 3172 H *	-
360	520	106	2120	4000	300	950	1300	96,0	C 3976 KM + OH 3976 H *	-
360	520	106	2120	4000	300	950	1300	96,0	C 3976 KMB + OH 3976 HE *	**
360	560	135	3000	5200	390	900	1200	145	C 3076 KM + OH 3076 H *	**
360	620	194	4400	7200	520	750	1000	290	C 3176 KMB + OH 3176 HE *	-
380	540	106	2120	4000	290	900	1300	105	C 3980 KM + OH 3980 HE *	**
380	600	148	3650	6200	450	800	1100	175	C 3080 KM + OH 3080 H *	-
380	650	200	4800	8300	585	700	950	345	C 3180 KM + OH 3180 H *	-

380	650	200	4800	8300	585	700	950	345	C 3180 KMB + OH 3180 HE *	-
400	560	106	2160	4250	310	850	1200	105	C 3984 KMB + OH 3984 HE *	-
400	620	150	3800	6400	465	800	1100	180	C 3084 KM + OH 3084 H *	-
400	700	224	6000	10400	710	670	900	395	C 3184 KM + OH 3184 H *	-
410	600	118	2600	5300	375	800	1100	155	C 3988 KM + OH 3988 HE *	**
410	650	157	3750	6400	465	750	1000	250	C 3088 KMB + OH 3088 HE *	-
410	720	226	6700	11400	780	630	850	475	C 3188 KMB + OH 3188 HE *	-
430	620	118	2700	5300	375	800	1100	160	C 3992 KMB + OH 3992 HE *	**
430	680	163	4000	7500	510	700	950	270	C 3092 KM + OH 3092 H *	-
430	760	240	6800	12000	800	600	800	540	C 3192 KM + OH 3192 H *	-
450	650	128	3100	6100	430	750	1000	185	C 3996 KM + OH 3996 H *	-
450	700	165	4050	7800	530	670	900	275	C 3096 KM + OH 3096 H *	-
450	790	248	6950	12500	830	560	750	620	C 3196 KMB + OH 3196 HE *	-
470	670	128	3150	6300	440	700	950	195	C 39/500 KM + OH 39/500 HE *	-
470	720	167	4250	8300	560	630	900	305	C 30/500 KM + OH 30/500 H *	-
470	830	264	7500	12700	850	530	750	690	C 31/500 KM + OH 31/500 H *	-
500	710	136	3550	7100	490	670	900	230	C 39/530 KM + OH 39/530 HE *	-
500	780	185	5100	9500	640	600	800	390	C 30/530 KM + OH 30/530 H *	-
500	870	272	8800	15600	1000	500	670	770	C 31/530 KM + OH 31/530 H *	-
530	750	140	3600	7350	490	600	850	260	C 39/560 KM + OH 39/560 HE *	-
530	820	195	5600	11000	720	530	750	440	C 30/560 KM + OH 30/560 H *	-
530	920	280	9500	17000	1100	480	670	930	C 31/560 KMB + OH 31/560 HE *	**
560	800	150	4000	8800	570	560	750	325	C 39/600 KM + OH 39/600 HE *	-
560	870	200	6300	12200	780	500	700	520	C 30/600 KM + OH 30/600 H *	-
560	980	300	10200	18000	1140	430	600	1100	C 31/600 KMB + OH 31/600 HE *	-
600	850	165	4650	10000	640	530	700	420	C 39/630 KM + OH 39/630 HE *	-
600	920	212	6800	12900	830	480	670	635	C 30/630 KM + OH 30/630 H *	-
600	1030	315	11800	20800	1290	400	560	1280	C 31/630 KMB + OH 31/630 HE *	-
630	900	170	5100	11600	720	480	630	455	C 39/670 KM + OH 39/670 H *	-
630	900	170	5100	11600	720	480	630	455	C 39/670 KMB + OH 39/670 HE *	-
630	980	230	8150	16300	1000	430	600	750	C 30/670 KM + OH 30/670 H *	-
630	1090	336	12000	22000	1320	380	530	1550	C 31/670 KMB + OH 31/670 HE *	**
670	950	180	6000	12500	780	450	630	520	C 39/710 KM + OH 39/710 HE *	-
670	1030	236	8800	17300	1060	400	560	865	C 30/710 KM + OH 30/710 H *	-
670	1150	345	12700	24000	1430	360	480	1800	C 31/710 KMB + OH 31/710 HE *	**
710	1000	185	6100	13400	815	430	560	590	C 39/750 KM + OH 39/750 HE *	-
710	1090	250	9500	19300	1160	380	530	1000	C 30/750 KMB + OH 30/750 HE *	-
710	1220	365	13700	30500	1800	320	450	2150	C 31/750 KMB + OH 31/750 HE *	-

750	1060	195	6400	14600	865	380	530	715	C 39/800 KM + OH 39/800 HE *	**
750	1150	258	9150	18600	1120	360	480	1150	C 30/800 KMB + OH 30/800 HE *	-
750	1280	375	15600	30500	1760	300	400	2400	C 31/800 KMB + OH 31/800 HE *	**
800	1120	200	7350	16300	965	360	480	785	C 39/850 KM + OH 39/850 HE *	-
800	1220	272	11600	24500	1430	320	450	1050	C 30/850 KMB + OH 30/850 HE *	-
800	1360	400	16000	32000	1830	280	380	2260	C 31/850 KMB + OH 31/850 HE *	**
850	1180	206	8150	18000	1060	340	450	900	C 39/900 KMB + OH 39/900 HE *	**
850	1280	280	12700	26500	1530	300	400	1520	C 30/900 KM + OH 30/900 H *	-
850	1280	280	12700	26500	1530	300	400	1520	C 30/900 KMB + OH 30/900 HE *	-
900	1250	224	9300	22000	1250	300	430	1100	C 39/950 KMB + OH 39/950 HE *	**
900	1360	300	12900	27500	1560	280	380	1800	C 30/950 KMB + OH 30/950 HE *	**
950	1420	308	13400	29000	1630	260	340	2000	C 30/1000 KMB + OH 30/1000 HE *	**
950	1580	462	22800	45500	2500	220	300	4300	C 31/1000 KMB + OH 31/1000 HE *	**
1000	1400	250	11000	26000	1430	260	360	1610	C 39/1060 KMB + OH 39/1060 HE *	-

CARB toroidal roller bearings, on a withdrawal sleeve

Principal dimensions			Basic load ratings		Fatigue	Speed ratings		Mass	Designation	** - Please check availability
d	D	B	dynamic	static	load limit	Reference speed	Limiting speed			
mm			C	C ₀	P ₀	r/min		kg	-	
105	170	45	355	480	51	3200	4500	4,25	C 3022 K + AHX 3122 *	**
105	180	69	670	1000	102	-	900	7,75	C 4122 K30V + AH 24122 *	-
105	200	53	530	620	64	3200	4300	7,65	C 2222 K + AHX 3122 *	-
115	180	46	375	530	55	3000	4000	4,60	C 3024 K + AHX 3024 *	**
115	180	46	430	640	67	-	1400	4,75	C 3024 KV + AHX 3024 *	-
115	180	60	530	880	91,5	-	1100	6,20	C 4024 K30V + AH 24024 *	-
115	200	80	780	1120	114	-	750	11,5	C 4124 K30V + AH 24124 *	**
115	215	58	610	710	72	3000	4000	9,50	C 2224 K + AHX 3124 *	**
115	215	76	750	980	98	2400	3200	13,0	C 3224 K + AHX 3224 G *	-
125	200	52	390	585	58,5	2800	3800	6,80	C 3026 K + AHX 3026 *	**
125	200	69	620	930	91,5	1900	2800	8,70	C 4026 K30 + AH 24026 *	-
125	200	69	720	1120	112	-	850	8,90	C 4026 K30V + AH 24026 *	-
125	210	80	750	1100	108	-	670	11,5	C 4126 K30V/VE240 + AH 24126 *	-
125	230	64	735	930	93	2800	3800	12,0	C 2226 K + AHX 3126 *	-
125	280	93	980	1220	114	2400	3200	29,0	C 2326 K/VE240 + AHX 2326 G *	-
135	210	53	490	735	72	2600	3400	7,30	C 3028 K + AHX 3028 *	**
135	210	69	750	1220	118	-	800	9,50	C 4028 K30V + AH 24028 *	-

135	225	85	1000	1600	153	-	630	15,5	C 4128 K30V + AH 24128 *	-
135	250	68	830	1060	102	2400	3400	15,5	C 2228 K + AHX 3128 *	-
145	225	56	540	850	81,5	2400	3200	9,40	C 3030 KMB + AHX 3030 *	-
145	225	56	585	960	93	-	1000	8,90	C 3030 KV + AHX 3030 *	-
145	225	75	780	1320	125	-	750	11,5	C 4030 K30V + AH 24030 *	-
145	250	80	880	1290	122	2000	2800	16,5	C 3130 K + AHX 3130 G *	-
145	250	100	1220	1860	173	-	450	22,0	C 4130 K30V + AH 24130 *	**
145	270	73	980	1220	116	2400	3200	19,0	C 2230 K + AHX 3130 G *	-
150	0	0	-	-	-	-	-	23,0	C 3132 K + AH 3132 G *	-
150	240	60	600	980	93	2200	3000	11,5	C 3032 K + AH 3032 *	**
150	240	80	795	1160	110	1600	2400	14,7	C 4032 K30 + AH 24032 *	-
150	240	80	915	1460	140	-	600	15,0	C 4032 K30V + AH 24032 *	-
150	270	109	1460	2160	200	-	300	29,0	C 4132 K30V + AH 24132 *	**
150	290	104	1370	1830	170	1700	2400	31,0	C 3232 K + AH 3232 G *	-
160	260	67	750	1160	108	2000	2800	15,0	C 3034 K + AH 3034 *	**
160	260	90	1140	1860	170	-	500	20,0	C 4034 K30V + AH 24034 *	-
160	280	88	1040	1460	137	1900	2600	24,0	C 3134 K + AH 3134 G *	**
160	280	109	1530	2280	208	-	280	30,0	C 4134 K30V + AH 24134 *	**
160	310	86	1270	1630	150	2000	2600	31,0	C 2234 K + AH 3134 G *	-
170	280	74	880	1340	125	1900	2600	19,0	C 3036 K + AH 3036 *	-
170	280	100	1320	2120	193	-	430	26,0	C 4036 K30V + AH 24036 *	-
170	300	96	1250	1730	156	1800	2400	30,0	C 3136 K + AH 3136 G *	-
170	300	118	1760	2700	240	-	220	38,0	C 4136 K30V + AH 24136 *	**
170	320	112	1530	2200	196	1500	2000	41,5	C 3236 K + AH 3236 G *	-
180	290	75	930	1460	132	1800	2400	20,5	C 3038 K + AH 3038 G *	-
180	290	100	1370	2320	204	-	380	28,0	C 4038 K30V + AH 24038 *	**
180	320	104	1530	2200	196	1600	2200	38,0	C 3138 K + AH 3138 G *	**
180	320	128	2040	3150	275	-	130	47,5	C 4138 K30V + AH 24138 *	**
180	340	92	1370	1730	156	1800	2400	38,0	C 2238 K + AH 2238 G *	-
190	310	82	1120	1730	153	1700	2400	25,5	C 3040 K + AH 3040 G *	-
190	310	109	1630	2650	232	-	260	34,5	C 4040 K30V + AH 24040 *	-
190	340	112	1600	2320	204	1500	2000	45,5	C 3140 K + AH 3140 *	-
190	340	140	2360	3650	315	-	80	59,0	C 4140 K30V + AH 24140 *	**
200	340	90	1320	2040	176	1600	2200	36,0	C 3044 K + AOH 3044 G *	-
200	340	118	1930	3250	275	-	200	48,0	C 4044 K30V + AOH 24044 *	**
200	370	120	1900	2900	245	1400	1900	60,0	C 3144 K + AOH 3144 *	-
200	400	108	2000	2500	216	1500	2000	65,5	C 2244 K + AOH 2244 *	-
220	360	92	1340	2160	180	1400	2000	39,5	C 3048 K + AOH 3048 *	-

220	400	128	2320	3450	285	1300	1700	75,0	C 3148 K + AOH 3148 *	-
240	400	104	1760	2850	232	1300	1800	55,5	C 3052 K + AOH 3052 *	-
240	440	144	2650	4050	325	1100	1500	102	C 3152 K + AOH 3152 G *	-
260	420	106	1860	3100	250	1200	1600	61,0	C 3056 K + AOH 3056 *	-
260	460	146	2850	4500	355	1100	1400	110	C 3156 K + AOH 3156 G *	-
280	460	118	2160	3750	290	1100	1500	84,0	C 3060 KM + AOH 3060 *	-
280	460	160	2900	4900	390	900	1200	110	C 4060 K30M + AOH 24060 G *	-
280	500	160	3250	5200	400	1000	1300	140	C 3160 K + AOH 3160 G *	-
280	500	200	4150	6700	520	750	1000	185	C 4160 K30MB + AOH 24160 *	-
300	480	121	2280	4000	310	1000	1400	93,0	C 3064 KM + AOH 3064 G *	-
300	540	176	4150	6300	480	950	1300	185	C 3164 KM + AOH 3164 G *	-
320	520	133	2900	5000	375	950	1300	120	C 3068 KM + AOH 3068 G *	**
320	580	190	4900	7500	560	850	1200	230	C 3168 KM + AOH 3168 G *	-
340	540	134	2900	5000	375	900	1200	125	C 3072 KM + AOH 3072 G *	**
340	600	192	5000	8000	585	800	1100	245	C 3172 KM + AOH 3172 G *	-
360	560	135	3000	5200	390	900	1200	130	C 3076 KM + AOH 3076 G *	**
360	620	194	4400	7200	520	750	1000	260	C 3176 KMB + AOH 3176 G *	-
380	600	148	3650	6200	450	800	1100	165	C 3080 KM + AOH 3080 G *	-
380	650	200	4800	8300	585	700	950	310	C 3180 KM + AOH 3180 G *	-
400	620	150	3800	6400	465	800	1100	175	C 3084 KM + AOH 3084 G *	-
400	700	224	6000	10400	710	670	900	380	C 3184 KM + AOH 3184 G *	-
420	650	157	3750	6400	465	750	1000	215	C 3088 KMB + AOHX 3088 G *	-
420	720	226	6700	11400	780	630	850	405	C 3188 KMB + AOHX 3188 G *	-
420	720	280	7500	12900	900	500	670	510	C 4188 K30MB + AOH 24188 *	-
440	680	163	4000	7500	510	700	950	230	C 3092 KM + AOHX 3092 G *	-
440	760	240	6800	12000	800	600	800	480	C 3192 KM + AOHX 3192 G *	-
440	760	300	8300	14300	950	480	630	585	C 4192 K30M + AOH 24192 *	-
460	700	165	4050	7800	530	670	900	245	C 3096 KM + AOHX 3096 G *	-
460	790	248	6950	12500	830	560	750	545	C 3196 KMB + AOHX 3196 G *	-
480	720	167	4250	8300	560	630	900	265	C 30/500 KM + AOHX 30/500 G *	-
480	830	264	7500	12700	850	530	750	615	C 31/500 KM + AOHX 31/500 G *	-
480	830	325	10200	18600	1220	430	560	775	C 41/500 K30MB + AOH 241/500 *	-
500	780	185	5100	9500	640	600	800	355	C 30/530 KM + AOH 30/530 *	-
500	870	272	8800	15600	1000	500	670	720	C 31/530 KM + AOH 31/530 *	-
530	820	195	5600	11000	720	530	750	415	C 30/560 KM + AOHX 30/560 *	-
530	920	280	9500	17000	1100	480	670	855	C 31/560 KMB + AOH 31/560 *	**
570	870	200	6300	12200	780	500	700	460	C 30/600 KM + AOHX 30/600 *	-
570	980	300	10200	18000	1140	430	600	990	C 31/600 KMB + AOHX 31/600 *	-

570	980	375	12900	23200	1460	340	450	1270	C 41/600 K30MB + AOHX 241/600 *	-
600	920	212	6800	12900	830	480	670	555	C 30/630 KM + AOH 30/630 *	-
600	1030	315	11800	20800	1290	400	560	1180	C 31/630 KMB + AOH 31/630 *	-
630	980	230	8150	16300	1000	430	600	705	C 30/670 KM + AOH 30/670 *	-
630	1090	336	12000	22000	1320	380	530	1410	C 31/670 KMB + AOHX 31/670 *	**
670	1030	236	8800	17300	1060	400	560	780	C 30/710 KM + AOHX 30/710 *	-
670	1030	315	10600	21600	1290	320	430	1010	C 40/710 K30M + AOH 240/710 G *	-
670	1150	345	12700	24000	1430	360	480	1600	C 31/710 KMB + AOHX 31/710 *	**
710	1090	250	9500	19300	1160	380	530	920	C 30/750 KMB + AOH 30/750 *	-
710	1220	365	13700	30500	1800	320	450	1930	C 31/750 KMB + AOH 31/750 *	-
750	1150	258	9150	18600	1120	360	480	1060	C 30/800 KMB + AOH 30/800 *	-
750	1280	375	15600	30500	1760	300	400	2170	C 31/800 KMB + AOH 31/800 *	**
800	1220	272	11600	24500	1430	320	450	1280	C 30/850 KMB + AOH 30/850 *	-
800	1360	400	16000	32000	1830	280	380	2600	C 31/850 KMB + AOH 31/850 *	**
850	1280	280	12700	26500	1530	300	400	1400	C 30/900 KM + AOH 30/900 *	-
900	1360	300	12900	27500	1560	280	380	1700	C 30/950 KMB + AOH 30/950 *	**
950	1420	308	13400	29000	1630	260	340	1880	C 30/1000 KMB + AOH 30/1000 *	**
950	1580	462	22800	45500	2500	220	300	3950	C 31/1000 KMB + AOH 31/1000 *	**

